



**KAYNAYŞTIR
WASTEC YKLER**

**KAYNAĞINDA OTOMATİK EVSEL ATIK, AMBALAJ ATIĞI
VE KIZARTMA YAĞI ATIĞI AYRIŞTIRMA SİSTEMİ**

YENİ YÖNETMELİK İLE İSKANDA ZORUNLU HALE GELEN

Atık Ayrıştırma Bacası

Otomasyon Teknolojisi

- EMLAK KONUT ve TOKİ

PROJELERİ

Teknik Şartnamelerine

Tam Uygun Patentli Ürün !!!

- ❖ **İnşaat Şirketleri ve Müteahhitlerin Dikkatine !**
- ❖ **Belediyelerin Dikkatine !**
(Çevre – Temizlik ve İmar İskan Müdürlükleri)
- ❖ **Yapı Denetim ve Mimarlık Şirketlerinin Dikkatine !**

Paslanmaz Çelik ve Kompozit Alüminyum seçenekleri ile Ürünlerimiz ve ürün sonrası Teknik Servislerimiz ile tam hizmet alabilirsiniz.

 **KAYNAŞTIR
WASTECYKLER**

 **KAYNAŞTIR
WASTECYKLER**
**OTOMASYONLU
ATIK AYRIŞTIRMA BACASI**

 **T.C. ÇEVRE VE ŞEHİRCİLİK BAKANLIĞI
DEĞİŞİM İLE HAYATA GEÇEN
OTOMASYONLU
ATIK AYRIŞTIRMA TEKNOLOJİSİ**



**KIRILMIŞ
ATIK**

**PLASTİK
BAZULU
MAYKAL**

**CAM
GLASS**

**PLASTİK
KAYIPLI
MAYKAL**




ÖRNEK UYGULAMALAR :

Yönetmeliğe TAM UYGUN ATIK AYRIŞTIRMA BACA Teknolojisi

ÖRNEK 1- TOKİ

TOKAT

ÖRNEK 2- BİAPORT

BURSA

ÖRNEK 3- EMLAK KONUT

İSTANBUL

ÖRNEK 4- KIPTAŞ VIAPORT VENEZIA

İSTANBUL

ÖRNEK 5- Sivas BELEDİYESİ TOKİ Özbelsan

SİVAS

ÖRNEK 6- VENEZIA AVM

İSTANBUL

ÖRNEK 7- VENEZIA OTEL

İSTANBUL

ÖRNEK 8- İstanbul Park konutları

SİVAS

ÖRNEK 9- MALATYA ÖZEL KONUTLARI

MALATYA





**4'lü ayrıştırma ve kızartma yağı dökme atık ayrıştırma modeli
ve Otomasyonlu Kapak Teknolojisi**

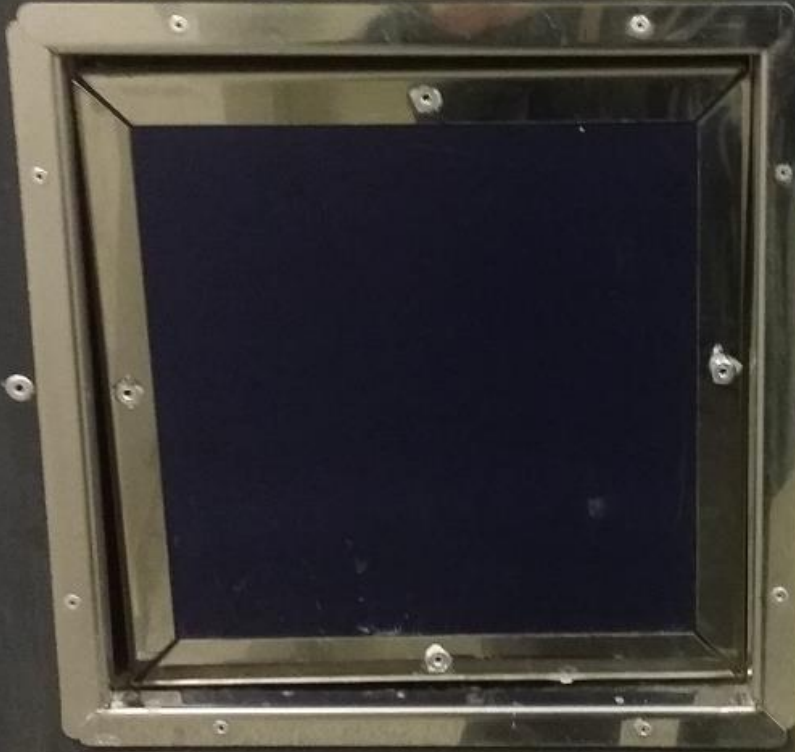


4'lü ayrıştırma ve kızartma yağı dökmeli atık ayrıştırma ve Otomasyonlu Kapak Teknolojisi modeli



**4'lü ayrıştırma ve kızartma yağı dökme atık ayrıştırma modeli
ve Otomasyonlu Kapak Teknolojisi**

T.C. ÇEVRE ve ŞEHİRCİLİK BAKANLIĞI
KAYNAĞINDA OTOMATİK ATIK AYIRMA TEKNOLOJİSİ



 KIZARTMA YAĞI DÖKME YERİ

EVSEL

Yemek Çöplüğü
Yemek Müşürü
Yiyecek Değeri Kırıntı,
Çiğnemeli Meyve Çöplüğü,
Buzlu ve Çiğnemeli Meyve Çöplüğü,
Buzlu ve Çiğnemeli Meyve Çöplüğü,
Buzlu ve Çiğnemeli Meyve Çöplüğü,
Buzlu ve Çiğnemeli Meyve Çöplüğü



Evsel Atıklarınızı Lütfen Poşetleyiniz.!

KAĞIT - PLASTİK

Çiğnemeli Meyve Çöplüğü,
Yiyecek Müşürü,
Yiyecek Değeri Kırıntı,
Çiğnemeli Meyve Çöplüğü,
Buzlu ve Çiğnemeli Meyve Çöplüğü,
Buzlu ve Çiğnemeli Meyve Çöplüğü,
Buzlu ve Çiğnemeli Meyve Çöplüğü,
Buzlu ve Çiğnemeli Meyve Çöplüğü



Kağıt Atıklarınızı Lütfen Buruşturarak Küçültünüz.!

METAL-PİL ELEKTRONİK

Alüminyum Kapaçlı Kutular,
Buzlu ve Çiğnemeli Meyve Çöplüğü,
Yiyecek Değeri Kırıntı,
Çiğnemeli Meyve Çöplüğü,
Buzlu ve Çiğnemeli Meyve Çöplüğü,
Buzlu ve Çiğnemeli Meyve Çöplüğü,
Buzlu ve Çiğnemeli Meyve Çöplüğü,
Buzlu ve Çiğnemeli Meyve Çöplüğü



CAM

Cam Kırıntıları,
Cam Kırıntıları,
Cam Kırıntıları,
Cam Kırıntıları,
Cam Kırıntıları,
Cam Kırıntıları,
Cam Kırıntıları,
Cam Kırıntıları



5' li atık ayrıştırma ve Otomasyonlu Kapak Teknolojisi



Yangın standart ve yıkama standartları otomatiktir.

**Tek atıklı (karışık çöp) otomasyonla çalışan kapak ve yangın
sprinkler bağlantısı**



Tek atıklı (karışık çöp) otomasyonlu kapak

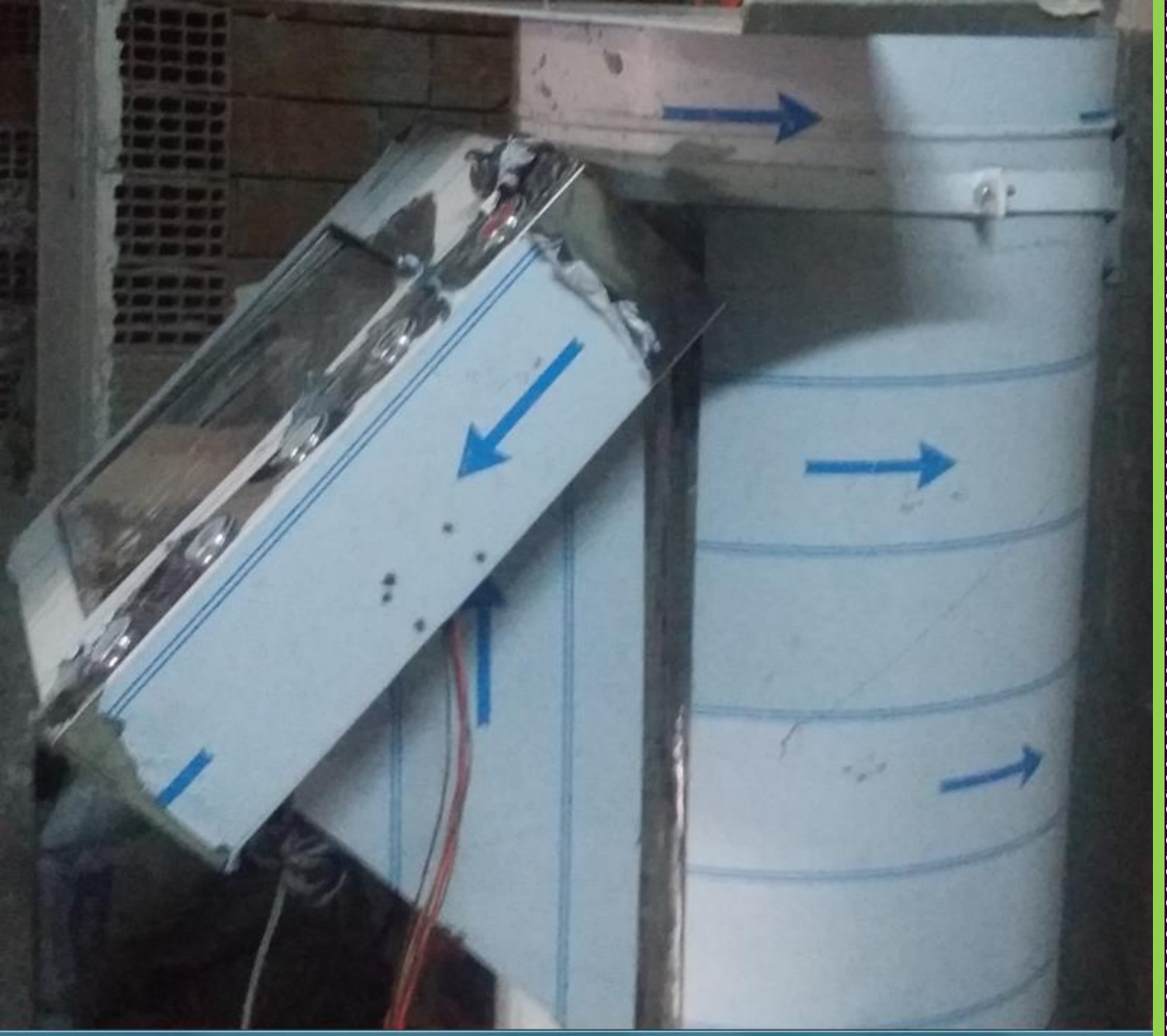


yıkama ve fırçalı iç yıkama

tertibatı



7 'li ayrıştırmalı ve Otomasyonlu Kapak Teknolojisi



4'lü ayrıştırma ve Otomasyonlu Kapak Teknolojisi - Eğimli kapak modeli ile çöp atmak daha ergonomik ve kolay



4'lü ayrıştırma ve Otomasyonlu Kapak Teknolojisi - Eğimli kapak modeli ile çöp atmak daha ergonomik ve kolay



**Lazer kaynaklı atık suyu ve yıkama suyu sızdırmaz Paslanmaz
Baca atış ağızı**



Paslanmaz Bacalar

İnşaat şantiyesinde kurulur . Daha sonra Otomasyon kurulur.



Yıkama tertibatı ve koku tahliye tertibatı otomatiktir.



800 derece yangına dayanımlı Taşyünü Sargılı

PASLANMAZ BACA

Kapaklar otomasyonlu olarak açılır – kapanır piston ve elektrik motoru (I 65) -yangın dayanımlı sertifikalı malzemelerinden mamuldür.



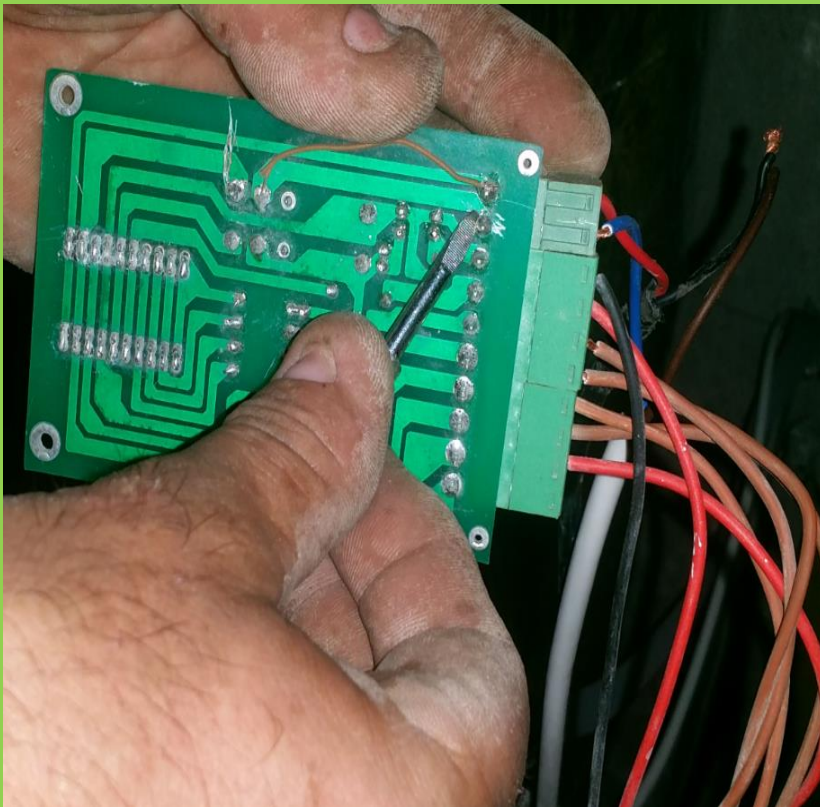
**Gürültüsüz B1 sınıf aliminyum kompozit çift cidar baca - kare
baca 50 cm*50cm ile 100cm *100cm arası tüm ebatlar mevcut**



Tek karışık atıklı çöp şutları modelleri

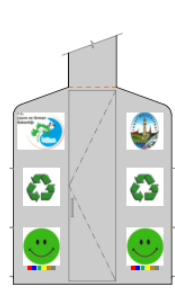
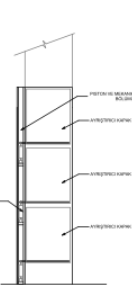
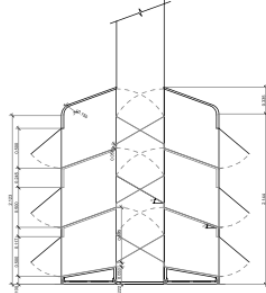
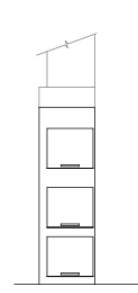
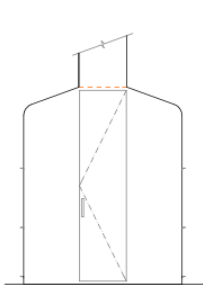
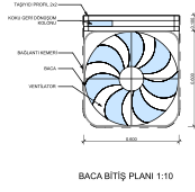
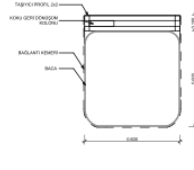
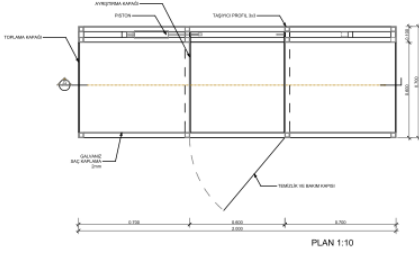


Teknik servislerimiz mobil ve 7/24 hizmet verir.





AR-GE Tasarım biriminde ihtiyaca göre farklı modeller geliştirilir.



Açma: 3D/4D Team

KAYNAŞTIR - WASTECYKLER
ŞİRKETİ

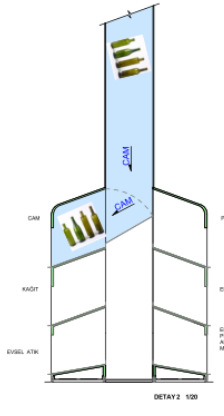
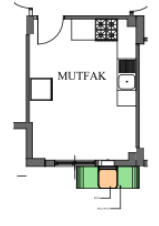
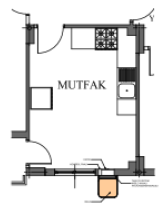
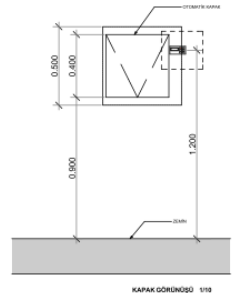
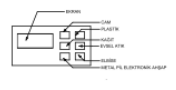
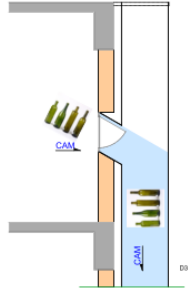
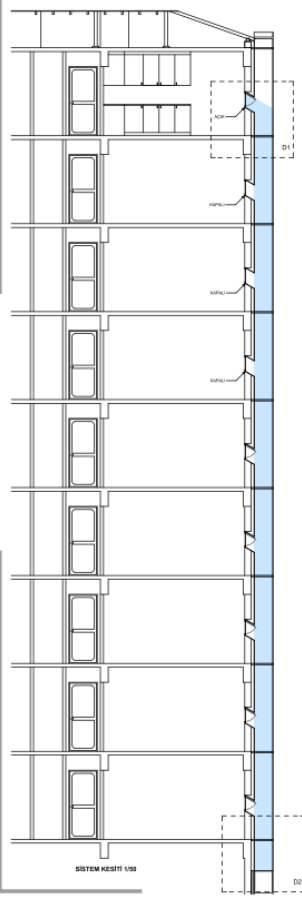
KAYNAŞTIR WASTECYKLER

Çizim:
AKILLI KUTU

Doğa adı:
Çizim: 3D Design
Ölçek: AS INDICATED
Tarih: 2019/2020

A-2

Şifalı Numarası



Açma: 3D/4D Team

KAYNAŞTIR - WASTECYKLER
ŞİRKETİ

KAYNAŞTIR WASTECYKLER

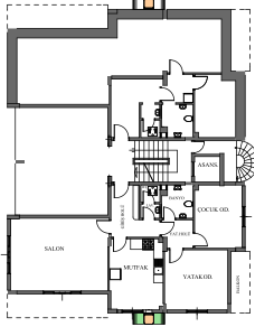
Çizim:
ÇALIŞMA SİSTEMİ

Doğa adı:
Çizim: 3D Design
Ölçek: AS INDICATED
Tarih: 2019/2020

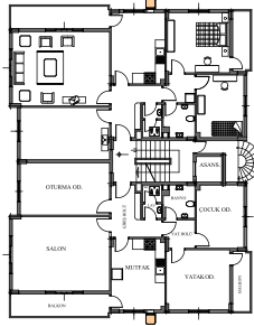
A-4

Şifalı Numarası

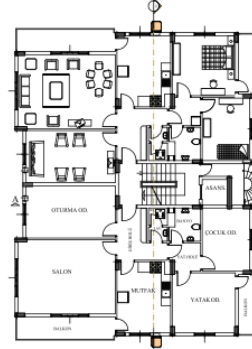
Binaya uygun ve çöp odasına uygun mimari çizim ve modeller



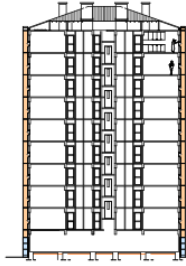
ZEMİN KAT PLANI 0:1200



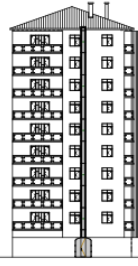
ZEMİN KAT PLANI 0:1200



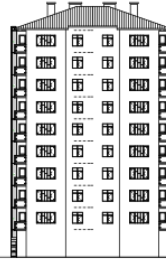
ZEMİN KAT PLANI 0:1200



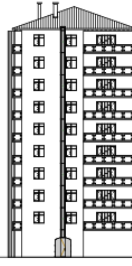
KESİT 0:1200



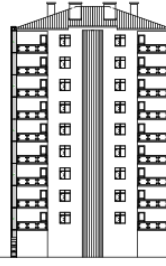
SAĞ YAN GÖRÜNÜŞÜ 0:1200



ÖN GÖRÜNÜŞÜ 0:1200



SOL YAN GÖRÜNÜŞÜ 0:1200



ARKA GÖRÜNÜŞÜ 0:1200

Agente:

KAYNAYŞTIR - WASTECYKLER
BİREKETİ

KAYNAYŞTIR WASTECYKLER

Çizim:
ÖRNEK
UYGULAMA

Disiplin:

Çizim:

Ölçek:

Tarih:

A-3

Sayfa Numarası

KAYNAYŞTIR - WASTECYKLER AVANTAJLARI



DAHA HİJYEN...



KOLAY KULLANIM...



KOKUSUZ BİR ÇÖZÜM...



TEMİZLİK DAHA KOLAY...



BİR DAHA BU MANZARALARI
GÖREMİYECEKSİNİZ...



DİĞERLERİNE ÖRNEK OLACAK...



DAHA AZ MASRAFLI ...



VE ÇEVREYE DUYARLI...

Agente:

KAYNAYŞTIR - WASTECYKLER
BİREKETİ

KAYNAYŞTIR WASTECYKLER

Çizim:
AVANTAJLAR

Disiplin:

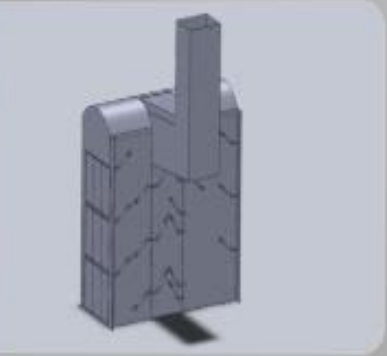
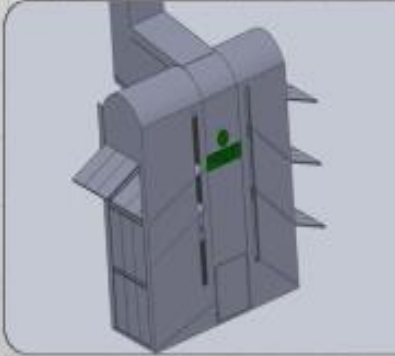
Çizim:

Ölçek:

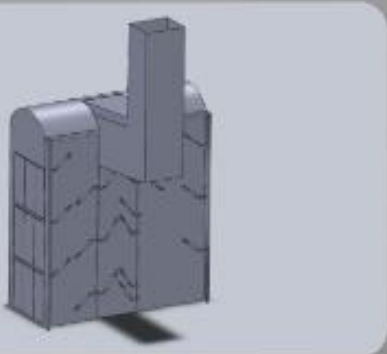
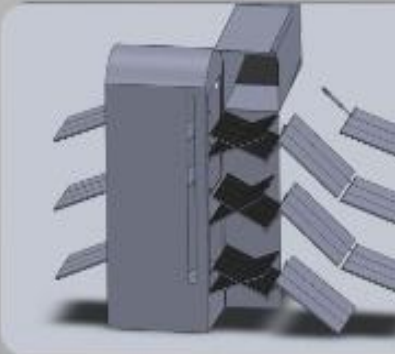
Tarih:

A-5

Sayfa Numarası



- Her Türlü Atık İçin Otomatik Sensörlü Ayırma ve Otomatik Toplama Sağlar.
- Paslanmaz Çelikten İmal Edilen Üniteler Her Türlü Kolaylığı Bina Sakinlerine Sunar.
- Ev Sakinleri Sadece Tek Kanaldan Atığını Uygun Düğmeye Basarak Atar.
- Sistem Otomatik Olarak Ayırıştırma İşlemi Yapar.
- Uygun Kanallar Piston Ve Elektronik Kontrollerin Entegrasyonu İle Çalışır.
- Atığı Ayırma Ve Özel Atık Aracına Otomatik Aktarması Hareketli Kapak Ve Raflarla Pratiklik Sağlar.

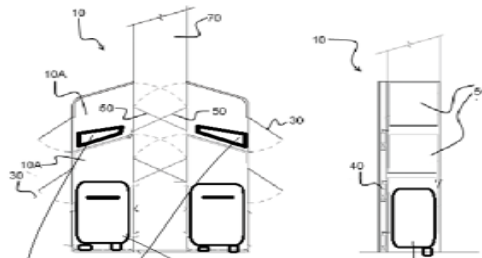


- Akıllı Konteynir; Evsel, Cam, Kağıt, Plastik, Metal Ve Pil Atıklarını, Ayrıca İhtiyaç Sahiplerine Gönderilmek Üzere Kullanılabilir Türden Eşyaları Kolaylıkla Ayırıştırır Ve Konteynirdaki Uygun Bölmeye Gönderir.



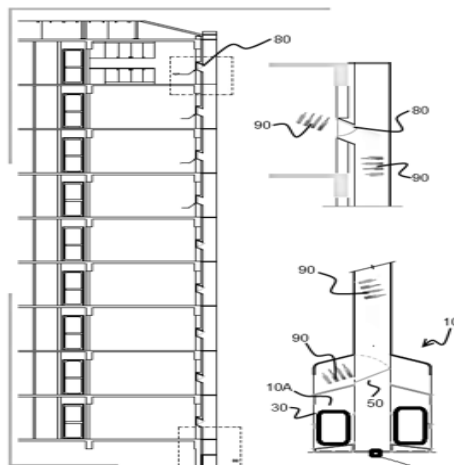
BİNALARDA UYGULANMAYA BAŞLANDI.

C) 4 ÇEŞİT ATIĞI AYIRAN AKILLI KONTEYNER VE BİR YAĞ TOPLAMA ÜNİTESİ



çekmeceli atık kutuları

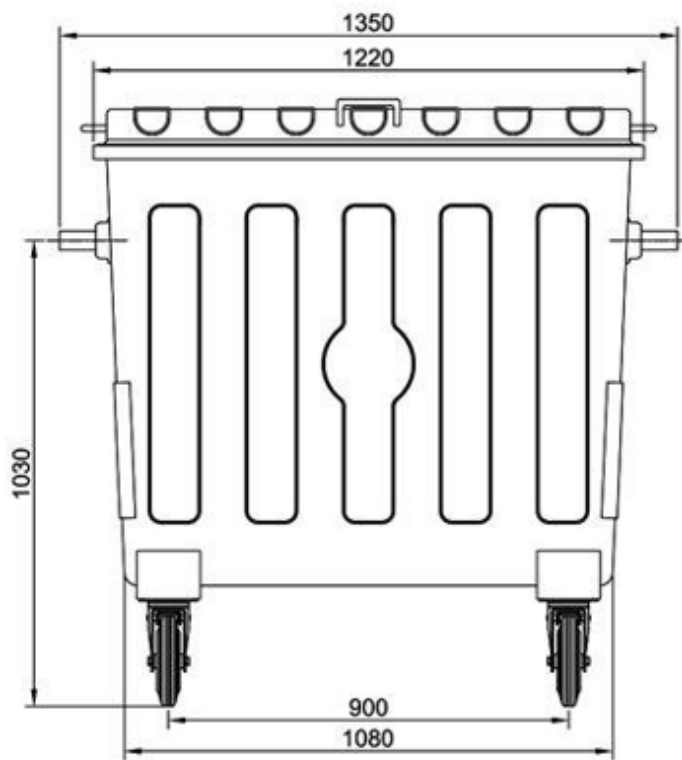
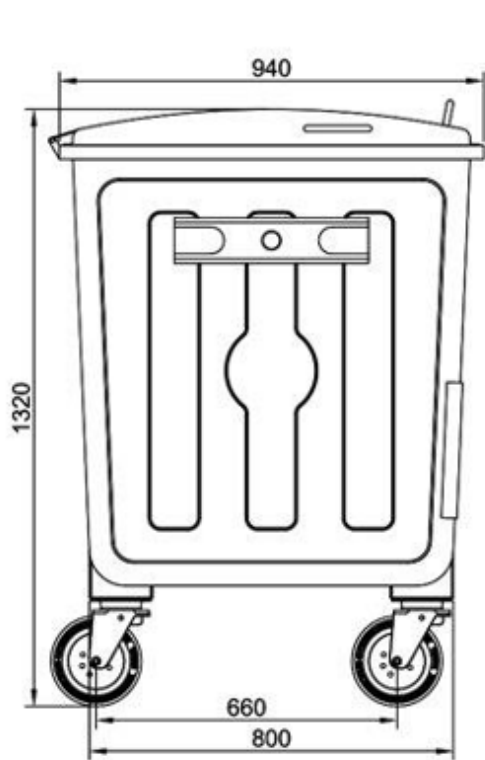
çekmeli tekerlekli çöp ve atık taşıma



atık su tahliye tabanı ve deliği (5cm)



Ulusal ve uluslararası fuarlarda ' Kaynayştır' ve 25 adet bayi ve temsilcilikleri ile insanların rahat,hijyenik ve konforlu yaşamına hizmet ediyor.



1100 LT.



**KAYNAYŞTIR
WASTEC YKLER**

**KAYNAĞINDA OTOMATİK EVSEL ATIK, AMBALAJ ATIK
VE KIZARTMA YAĞI ATIK AYRIŞTIRMA SİSTEMİ**

ATIK AYRIŞTIRMA SİSTEMİ KONTEYNERİ

WASTE SEPERATION SYSTEM



**PLASTİK
PLASTIC**



**EVSEL
HOME**



**CAM
GLASS**



**METAL
METAL**



**KAĞIT
PAPER**

HATIRLATMA !

--- 1 Haziran 2013 Resmi Gazete Yönetmeliği ---

(TİP İMAR YÖNETMELİĞİ: Madde 37 , resmi gazete 01 /06/ 2013 - 8/9/2103)

MADDE 37 – Aynı Yönetmeliğin 47 nci maddesinin birinci fıkrasının (a) bendinin beşinci paragrafı aşağıdaki şekilde değiştirilmiştir.

“Yapılarda bina yüksekliđin e göre uygun ölçülerde şönt baca yapılabilir. **Üç ve daha fazla katlı konut binalarında, evsel atıkların yerinde ayrıştırılmasını teminen 0.60x0.60 m2 asgari ölçüsünde Atık Ayrıştırma Bacası tesis edilmesi zorunludur.** Atık ayrıştırma bacası bağımsız bölümlerin kat sahanlıklarında en az bir adet yapılabileceđi gibi her bağımsız bölüm içinde de yapılabilir. Atık ayrıştırma bacası tesis edilmesi mümkün olamayan mevcut binalarda bahçe mesafeleri içinde TAKS ve KAKS’a dahil olmaksızın atık ayrıştırma bacası tesis edilebilir.”

ÖRNEK UYGULAMALAR :

Yönetmeliđe TAM UYGUN ATIK AYRIŞTIRMA BACA Teknolojisi

ÖRNEK 1- TOKİ

TOKAT

ÖRNEK 2- BİAPORT

BURSA

ÖRNEK 3- EMLAK KONUT

İSTANBUL

ÖRNEK 4- KİPTAŞ VİAPORT VENEZİA

İSTANBUL

ÖRNEK 5- Sivas BELEDİYESİ TOKİ Özbelsan

SİVAS

ÖRNEK 6- VENEZİA AVM

İSTANBUL

ÖRNEK 7- VENEZİA OTEL

İSTANBUL

ÖRNEK 8- İstanbul Park konutları

SİVAS

ÖRNEK 9- MALATYA ÖZEL KONUTLARI

MALATYA



**T.C.Çevre ve Şehircilik Bakanlığı tarafından desteklenerek
resmi açılışı yapılan tek tescilli sistem Türkiye'nin Yerli Ürünü**

'KAYNAYŞTIR'

DÜNYADA VE TÜRKİYEDE BİR İLK!!!



PATENTLİ PROJE TÜRKİYE GENELİ BAYİLİKLER VERMEKTEDİR.



ÇIRAĞAN SARAYINDA TÜRKİYENİN ÖNEMLİ KURUMLARININ SEÇİMİ İLE BİRİNCİLİK ÖDÜLÜ

'KAYNAŞTIR'A VERİLDİ.

ÖDÜL KAYNAŞTIR PROJESİ'NE TURMEPA Sabri Ülker Çevre Ödülü Seçici Kurulu'nda

- **TÜBİTAK** Marmara Araştırma Merkezi Çevre ve Temiz Üretim Enstitüsü- Başuzman Dr. Ahmet Baban,
- **ODTÜ** Deniz Bilimleri Enstitüsü Müdürü Prof. Dr. Ahmet Erkan Kıdeyş,
- **TÜDAV** - Türk Deniz Araştırmaları Vakfı Başkanı Prof. Dr. Bayram Öztürk,
- **CNNTÜRK** Yeşil Doğa Programı Yapımcısı Güven İslamoğlu,
- **EPEA** Çevre Koruma Teşvik Ajansı Türkiye Direktörü Prof. Dr. Hulusi Barlas,
- **Boğaziçi Üniversitesi** Sürdürülebilir Kalkınma ve Temiz Üretim Merkezi Müdürü Doç Dr. Nilgün Cılız ve
- **Piri Reis Üniversitesi Rektörü** Prof. Dr. Osman Kamil Sağ yer aldı.

250'ün üzerinde başvuru yapılan yarışma arasından birinci seçilerek ödüle layık görülen "**Kaynaştır Projesi**" ile, ev, ofis, hastane gibi toplu yaşam alanlarında, binalara entegre edilen kanallar sayesinde atık yağlardan cama, plastikten kağıda ve pile kadar her türlü atık, binaların altında bulunan ilgili depolama alanında ayrıştırılıp doğrudan geri dönüşüme gönderilerek ekonomiye kazandırılacak. Sistemle on binlerce litre atık yağın su kaynaklarımızı kirletmesi engellenecek.

Kaynaştır Projesi'ne patent alan Yunis Karaca, ilk uygulamasını geçen yıl Tokat Belediyesi ile birlikte gerçekleştirdi.



**TBMM Meclis Başkanı Sayın İsmet Yılmaz ve Çevre ve Şehircilik
Bakanı Sayın İdris Güllüce ve Sivas Belediye Başkanımız Sn .
Sami Aydın Beyfendi TOKİ Binalarındaki uygulamamızı yerinde
ziyaret ettiler ve takdirlerini ifade ettiler.**





TBMM Meclis Başkanı Sayın İsmet Yılmaz ve Çevre ve Şehircilik Bakanı Sayın İdris Güllüce ve Sivas Belediye Başkanımız Sn . Sami Aydın Beyfendi TOKİ Binalarındaki uygulamamızı yerinde ziyaret ettiler ve takdirlerini ifade ettiler.

Çöpü ayırmayana iskan yok

Çevre ve Şehircilik Bakanı Erdoğan Bayraktar, 3 kat ve üzerinde atık ayrışımı olmayan yeni projelere iskan verilmeyeceğini söyledi

Çevre ve Şehircilik Bakanlığı, Planlı Alanlar Tip İmar Yönetmeliği'nde yapılacak değişiklikle, 3 kat ve üzeri binalarda evsel atık ayrıştırma sistemini zorunlu kılacak çalışmalara hız verdi. Sisteme uygun proje geliştirmeyen firmaların iskan alamayacağına vurgu yapan Bakan Erdoğan Bayraktar, yeni binalarda zorunlu olan çöp ayrıştırma sisteminin eski binalar tarafından da uygulanabileceğini aktardı.

Elektronik sistemle çalışacak

Binalarda çöpler atık baca yöntemiyle toplanacak. Birkaç



daireye yerleştirilen elektronik sistemle kullanılacak.

Elektronik sistemin üzerinde cam atığı, kağıt atığı, evsel atık, plastik atık ve bitkisel atık yağ butonları yer alacak. Daire sakinleri atıklarını ilgili elektronik butona basarak

toplanan çöpler lisanslı kuruluşlar tarafından haftada bir gün alınacak.

5 milyar gelir bekleniyor

Bakanlık yeni düzenleme ile 2023 yılına kadar atıkların geri dönüşümünden 5 milyar liralık

TOKİ'nin 146 konutuna 10 bin 815 başvuru

Başbakanlık Toplu Konut İdaresi Başkanlığı'nın (TOKİ) İstanbul Halkalı'da satışa sunduğu konutlara başvurular, 74 katı aşarak tamamlandı. Satışa çıkarılan 146 konuta 10 bin 815 talep geldi. TOKİ konuta başvuru oranında son yılların en yüksek rakamına ulaştı. Halkalı'da satışa çıkarılan 146 konutun 104'ü 3+1 ve 42'si 4+1 olarak planlandı. Konutların peşin fiyatları 233 bin lira. Yüzde 10 peşin 240 ay vade ile satılan konutların aylık taksitleri ise 875 liradan başlayacak.

Diğer projeler farklı değil

İdarenin 1+1'den 4+1'e farklı büyüklükte inşa ettiği İstanbul Kayaşehir'deki 512 konut için 7 bin 515, Erzincan Taksim Mahallesi'nde satışa çıkardığı 385 konut için ise 7 bin 719 talep geldi. Talebin artışında uzun vade ve düşük taksit imkanı etkili oldu.

Evsel atıktan 5 milyarlık kâr

Yeni binalarda atık ayrıştırma sistemi zorunlu hale getiriliyor. Çevre ve Şehircilik Bakanlığı 10 yılda atık yönetiminde 5 milyar lira kazanacak

Çevre ve Şehircilik Bakanlığı, yeni binalarda atık ayrıştırma sistemini zorunlu hale getirmek için çalışmalarına başladı. Planlı Alanlar Tip İmar Yönetmeliği'nde yapılacak değişiklik, üç ve daha yüksek katlı binalarda evsel atık ayrıştırma sistemi olacak.

Evsel atıkların ayrıştırılmasını sağlayacak sistem, iskânda da zorunlu hale getirilecek. Çöpleri yerinde ayrıştırarak çevreye verilecek zararları önlemeyi hedefleyen bakanlık, çöp kovası ve bina önlerindeki çöp toplama alanlarının oluşturduğu görüntüleri orta-

binalarda zorunlu olan çöp ayrıştırma sistemi eski binalar tarafından da uygulanabilecek.

ÇÖP DEĞERLENECEK

Atık baca sistemi 3 kat ve daha yüksek yeni binaların planında uygun olan bölüme binanın bütünlüğünü bozmadan konulacak. Dairelere monte edilecek elektronik sistemin üzerinde cam, kağıt, evsel, plastik ve bitkisel atık yağ butonları yer alacak. Atık toplama merkezinde ayrıştırılacak çöpler, lisanslı kuruluşlar tarafından haftada bir gün

bina yönetimi apartmanın çöpünü maddi olarak değerlendirebilecek. Bakanlık tarafından pilot bölge olarak Tokat'ta uygulanan sistem, düşük bir maliyetle kurularak kısa sürede yapılan harcamayı geri getiriyor.

Yıllık
katma
değer
1 milyar

KONUyla ilgili değerlendirmelerde bulunan Çevre ve Şehircilik Bakanı Erdoğan Bayraktar, 1 litre atık yağın 1 milyon litre suyu kirlettiğini belirtti. Bayraktar "Atık yönetiminde istihdam edilen işgücü sayısı 60 bini geçerken sağlanan katma değer ise yıllık 1 milyar lirayı aşıyor. 2023'e kadar bu rakamı 5 milyar liraya çıkarmayı hedefliyoruz" diye konuştu.



Kaynağında ayrıştırılan çöp servete dönüşecek



TOKİ UYGULAMAYA BAŞLADI

TOKİ, Tokat'ın da aralarında bulunduğu bazı illerdeki binalarında bu sistemi hayata geçirdi. Karaca, bu sistemin 250 proje arasında "Sabri Ülker Çevre Ödülü"nü alarak birinci olduğunu. Çevre ve Şehircilik Bakanlığı tarafından da yüzde 100 desteklendiğini dile getirdi.



KÜTAHYA Dumlupınar Üniversitesi (DPÜ) öğretim üyesi Yrd. Doç. Dr. Yunus Karaca'nın geliştirdiği çöp ayrıştırma makinesi cam, plastik, kağıt ve sıvı yağ gibi atıkları kaynağında ayrıştırıyor. Bu buluşun Türkiye ekonomisi ve ekolojisine direkt katkı sağlayacağını belirten Karaca, "Evsel ve ambalaj atıklarını kaynağında ayrıştıran bu sisteme "Kaynaştır" ismini verdik. İnsanlar evindeki atıkları bir kanal ve robotik ayırma konteyner sistemine gönderebilecek. Bu sistem 7 tür atığı, cam, plastik, kağıt gibi malzemeleri evdeyken kaynağında ayrıştırıp karışmayı önüyor. Şirketimizde değişik versiyonlarda geliştiriyoruz" diye konuştu.

ZORUNLU HALE GELDİ

Karaca, proje başarılı olunca Çevre ve Şehircilik Bakanlığının bir yönetmelik çıkardığını ve yeni binalarda 'Atık Ayrıştırma Bacası' adı altında bu sistemi zorunlu hale getirdi dedi. Karaca projenin ülke genelinde uygulanması halinde yılda 5 milyar lira gelir elde edilir dedi.



Bina Dışı Örnek : Kaynaştır (Kaynağında Ayrıştır) Teknolojisi – TOKAT

Bina İçi Örnek Uygulaması : Kaynayştır (Kaynağında Ayırıştır)

Teknolojisi – BURSA Şehri Şehri (Patentlidir ! Taklitlerden Sakınınız !)




KAYNAYŞTIR WASTEÇYKLER

KAYNAĞINDA OTOMATİK EVSELVE AMBALAJ
ATIĞI AYIRIŞTIRMA SİSTEMİ

YÖNETİM KURULU BAŞKANI
Dr. Burak Yunus KARACA
0507 446 62 43

E- mail: kaynaystir@gmail.com

 [kaynaystir](https://www.facebook.com/kaynaystir)

www.kaynaystir.com - www.kaynastir.com

Ofis: Cumhuriyet Üniversitesi TeknoKent B-120 / SİVAS Tel/Fax : 0346 217 16 78

Showroom : Fatih Sultan Mehmet Mah.12 Sk. Beylikdüzü / İSTANBUL

Yurtdışı: DS DESING Architectural Projects - Residential and Commercial Projects

USA: 001818 288 5887 **Office:** 001626 628 5724 Los Angeles California - USA

Her katta ortak kullanım noktasına veya evlerin mutfaklarına konulan atık ayırıştırma penceresi

Kapaklar parmak ucu kolaylığında tuşa basılarak açılır.



Kâğıt atık atılırken kapak geçici olarak açılır ve kapanır.



Plastik atık atılırken kapak geçici olarak açılır ve kapanır.

100% GERİ DÖNÜŞÜM VE HİJYENİK GÜL YAZDI

KAYNAYŞTIR WASTECYKLER

KAYNAĞINDA OTOMATİK EVSEL ATIK, AMBALAJ ATIĞI VE KIZARTMA YAĞI ATIĞI AYRIŞTIRMA SİSTEMİ



Kızartma yağı çekmecesi özel olarak atık kızartma yağlarını merkezi depoya iletir. Yağdanlık süzgeçleri kolaylıkla çıkarılıp -yıkayıp -yerleştirilmektedir.



Hayatın İçinde KAYNAŞTIR

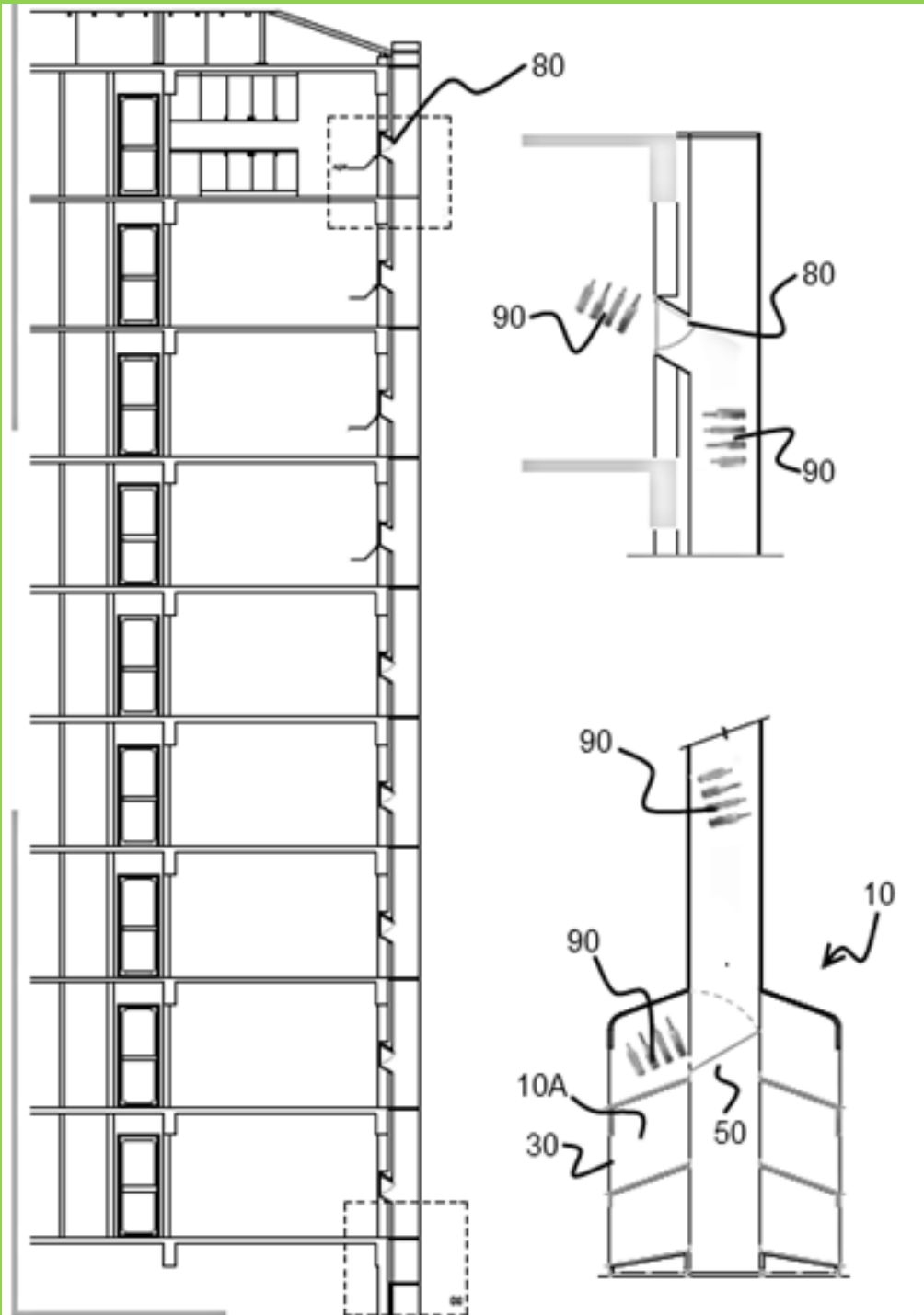


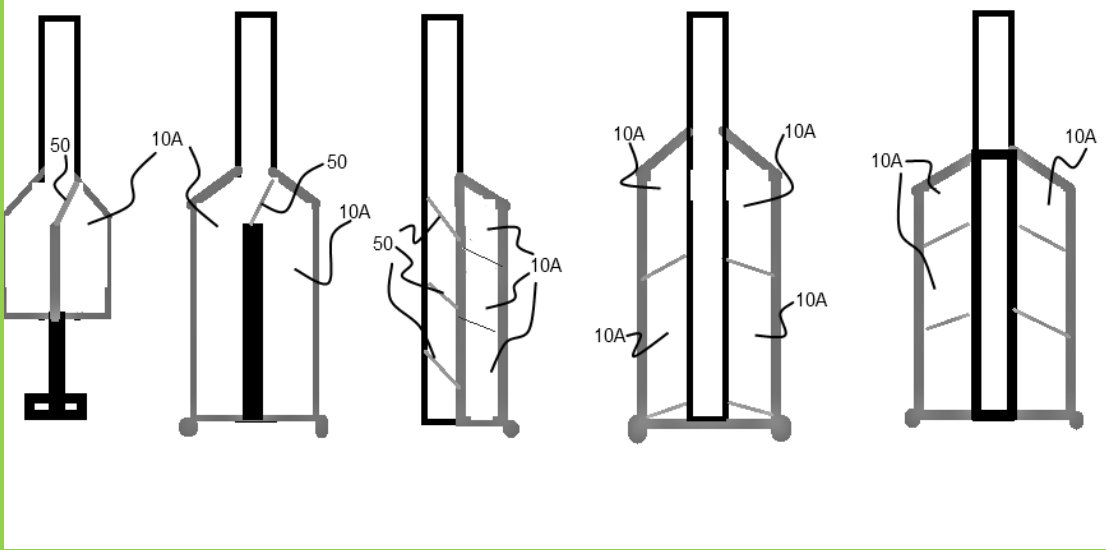
Her Yaşta İnsanın Atıklarını Rahatlıkla Ayırt Edeceği
Pratik, Hızlı, Akıllı Ev Sistemi.

Atık pencereleri vatandaşın daha evindeyken veya dairesindeyken tüm atıkları kolaylıkla ayırma imkanı sunmaktadır. Yönetmelikle atık ayrıştırma bacası teknolojisini tüm binalara kurulmaktadır. Yönetmelikteki Atık Ayrıştırma Bacası SADECE bilinen çöp şutu DEĞİLDİR veya Çöp Bacası DEĞİLDİR .

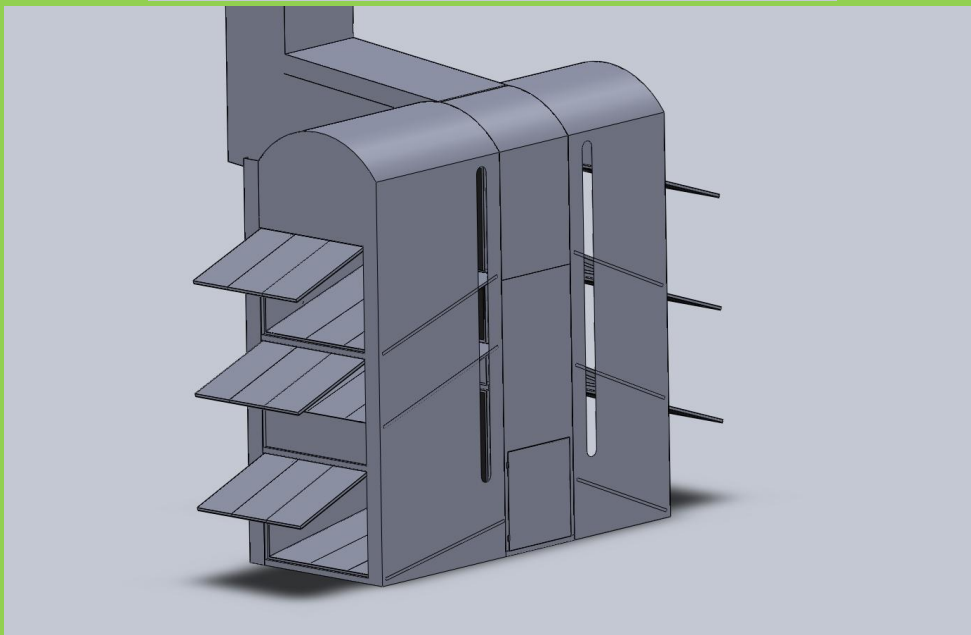
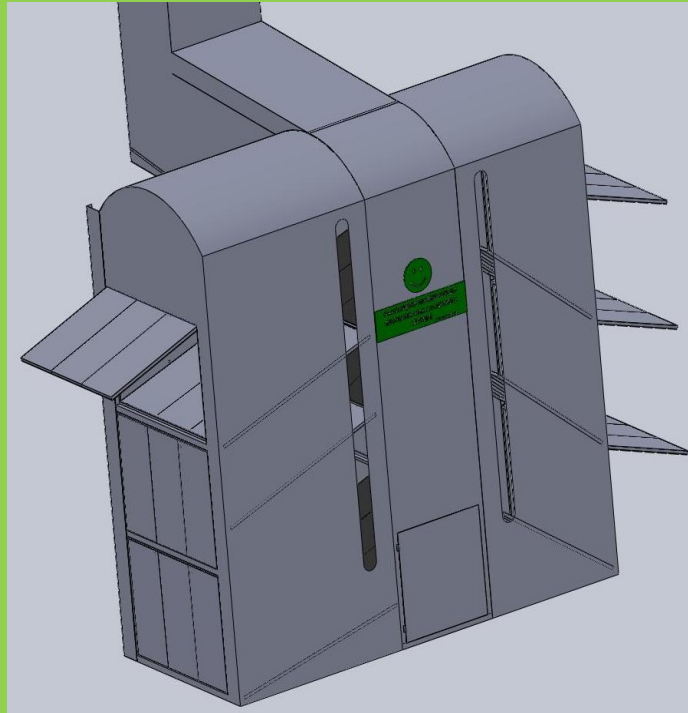
PEKİ ATIK AYRIŞTIRMA BACASI NEDİR ?

Atıkları ayrıştırabilen baca ,Kendini yıkayabilen çatı fan sistemi ile koku tahliyesi tek baca olmasına rağmen tüm atıkları kaynağında ayırt ettiren bir otomasyon teknolojisidir.





Çoklu ayrıştırma modelleri. 2 li 3 lü 4 lü 5 li 6 lı ayrıştırma konteynerları.



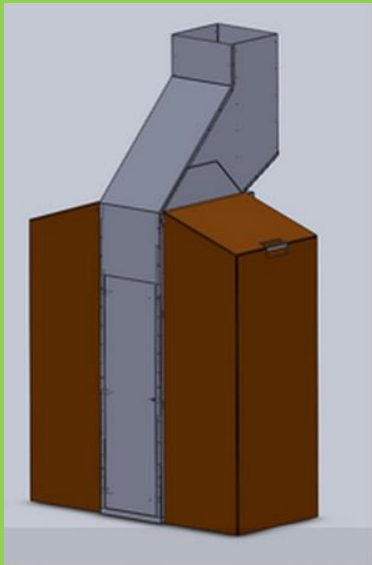


Bodrum katta atıkları ayrıştırıran akıllı konteynır. Atıkları ayrı ayrı depo eder ve atık suları da toplayarak logar veya geici depoda biriktirir. Binalardaki insanların veya atıkların okluęuna veya azlıęına gre kk veya byk hacimli olabilmektedir.











T.C. ÇEVRE VE ŞEHİRCİLİK BAKANLIĞI DESTEĞİ İLE HAYATA GEÇİRİLEN "KAYNAYŞTIR" PROJESİ



EMLAK KONUT PİLOT UYGULAMASI



ATIK AYRIŞTIRMA BACASI

EMLAK KONUT

PİL VE ELEKTRONİK
ATIK
BATTERY AND ELECTRONIC
WASTE



T.C. ÇEVRE VE ŞEHİRCİLİK BAKANLIĞI DESTEĞİ İLE HAYATA GEÇİRİLEN "KAYNAYŞTIR" PROJESİ



EMLAK KONUT PİLOT UYGULAMASI



ATIK AYRIŞTIRMA BACASI

EMLAK KONUT

PİL VE ELEKTRONİK
ATIK
BATTERY AND ELECTRONIC
WASTE

AMBALAJ ATIK
(KAĞIT, PLASTİK, METAL)
PACKING WASTE
(PAPER, PLASTIC, METAL)

EVSEL ATIK VE KARIŞIK ÇÖP
HOUSEHOLD WASTES
AND GARBAGE WASTES

CAM ATIK
GLASS WASTE



Paslanmaz model



Kompozit model Gürültü yapmaz bina dışı renk seçenekli



Belediyeler kendi araçları ile Ayrıışmış atıkları uygun araçlar kolaylıkla kaynağında ayrıştırılmış olarak alabilir.

İSTEĞE BAĞLI OLARAK AŞAĞIDAKİ ÖZEL ARAÇLA TÜM ATIKLAR BİR ANDA ALINARAK DAHA AZ MASRAF VE DAHA FAZLA HİJYENLE TAŞIMACILIK İŞİ KOLAYLIKLA TEK ARAÇLA YAPILABİLMEKTEDİR. SİTE VE KONUT ALANLARINDA ÇÖP DEPO ALANI OLARAKTA ARAÇLARIMIZ TERCİH EDİLMEKTEDİR.





OTOMATİK OLARAK ATIKLARI AYRIŞMIŞ OLARAK ALAN TOPLAMA VE TAŞIMA ARACI

Kaynaştır Teknolojisi Bakanlık - Üniversite –Sanayi birlikteliğinde ortaya çıkarılmış Yerli bir Dünya Markasıdır !



Akşam Gazetesi Haberi ! Tokat Şehri Uygulaması

Kaynağında ayrıştırılan çöp servete dönüşecek



TOKİ UYGULAMAYA BAŞLADI

TOKİ, Tokat'ın da aralarında bulunduğu bazı illerdeki binalarında bu sistemi hayata geçirdi. Karaca, bu sistemin 250 proje arasında "Sabri Ülker Çevre Ödülü"nü alarak birinci olduğunu, Çevre ve Şehircilik Bakanlığı tarafından da yüzde 100 desteklendiğini dile getirdi.



KÜTAHYA Dumlupınar Üniversitesi (DPÜ) öğretim üyesi Yrd. Doç. Dr. Yunus Karaca'nın geliştirdiği çöp ayrıştırma makinesi cam, plastik, kağıt ve sıvı yağ gibi atıkları kaynağında ayrıştırıyor. Bu buluşun Türkiye ekonomisi ve ekolojisine direkt katkı sağlayacağını belirten Karaca, "Evsel ve ambalaj atıklarını kaynağında ayrıştıran bu sisteme "Kaynaştır" ismini verdik. İnsanlar evindeki atıkları bir kanal ve robotik ayırma konteyner sistemine gönderebilecek. Bu sistem 7 tür atığı, cam, plastik, kağıt gibi malzemeleri evdeyken kaynağında ayrıştırıp karışmayı önüyor. Şirketimizde değişik versiyonlarda geliştiriyoruz" diye konuştu.

ZORUNLU HALE GELDİ

Karaca, proje başarılı olunca Çevre ve Şehircilik Bakanlığı'nın bir yönetmelik çıkardığını ve yeni binalarda 'Atık Ayrıştırma Bacası' adı altında bu sistemi zorunlu hale getirdi dedi. Karaca projenin ülke genelinde uygulanması halinde yılda 5 milyar lira gelir elde edilir dedi.



Vatandaş ne diyor
GÖNDERİN YAYINLAYALIM
Tebliğ no: 0214 250 0031
Faks: 0214 252 0031

posta.bursa@postai.com.tr
Bursa
Türkiye'yi ve insanları çok seviyoruz
POSTA
13 NISAN 2014 PAZAR

Yeni
Fragrance Mist
BEAUTY ROMANCE
SANSIRO
PREMIUM LINE

Özmencağ'lı Anma ve Bursa'nın Fethi'nin 688. yıldönümü kutlamaları kapsamında bugün Tarihi Kent Koyunu yapılacak Köprü nedeniyle bir çok yol trafiğe kapatacak. ■ 3'te



'Sanayi siteleri kent dışına çıkarılmalı'

Kentin her geçen gün büyüdüğünü ve sanayinin kent merkezinde kaldığını söyleyen BTSO Turizm, Konseyi Başkanı Hasan Ekber, "Sanayiyi şehir dışına taşımak için ilçelere hızlı tren projeleri yapılmalı. Belediyenin birinci öncelikli işi olması" dedi. ■ 4'te



GERİ DÖNÜŞÜMDE DEVRİM YARATACAK

Bursa'da 21 katlı bir gökdelen kurulan 'Kaynaşır' adlı sistem geri dönüşümde devrim yaratacak. Sistem; kağıt, plastik, evsel, metal, pil, elektronik, yağ ve cam atıkların ayrı konteynirlara göndererek ayrıştırıyor

PARMAK UCU KOLAYLIĞINDA

Damulupınar Üniversitesi (DPU) Eğitim Fakültesi Fen Bilimleri Bölümü Öğretim Üyesi Yrd. Doç. Dr. Yunus Karaca tarafından geliştirilen, parmak ucuyla dokunma kolaylığıyla kağıt, plastik, evsel, metal, pil, elektronik, yağ ve cam atıkların ayrı konteynirlara gönderen 'Kaynaşır' adlı çöp ayrıştırma makinesi, Bursa'da 21 katlı bir gökdelen kuruldu. Vatandaş, çöpleri ayrıştırma işlemini kolaylaştırarak, kazaen oluşmasına önlem alıyor. Karaca, "Çöplerimizi karışık atıyorsunuz. Ayrışması zor oluyor, ayrıştırdığımızda ise verimi düşüyor. Bu sistem sayesinde vatandaş, parmak ucuyla basma kolaylığıyla atığı rahatça ayrıştırıyor" dedi.



YÜZDE YÜZ YERLİ ÜRETİM

Bütün binanın çöplüğü tek bir kasalıdan hem de yer işgal etmeden ayrılan ve bu şekilde elektromekanik çalışan bir teknolojinin dünyada olmadığı iddia eden Karaca, bu sistemin ilkönce 5 milyarlık bir kazanç potansiyeline sahip olduğunu söyledi. Karaca, sistemin, hayata kolaylaştırıldığına işaret ederek, yüzde 100 yerli bir ürün olduğunu vurguladı. Çiğdemdeki çöplüklerin boşaltıldığına ilişkin hazırlanan atılan çöpleri türüne göre ayrı konteynirlere gönderen, Çevre ve Şehircilik Bakanlığı destekli, Sabri Ulker Çevre Odaklı sistem, 7 tır atığı evdeyken ayrıştırıp kampanya yapıyor.

Uludağ'a Nisan ayında kar sürprizi



Kış turizminin önemli merkezlerinden Uludağ'da kar sürprizi yaşandı. Kış mevsiminde yağmayan kar bir gecede yağınca pistlerdeki kar kalınlığı 40 santimetreye ulaştı. Günbirlikler ve Uludağ'daki tesis çalışanları kayak ve kar topu keyfini yeniden yaşadı. ■ 4'te

TABİPLER SANDIK BAŞINA GİDİYOR

Bursa Tabip Odası üyeleri bugün sandık başına gidiyor. Kayışan Folia'nın aday olmayacağı Tabip Odası seçmelerine Dr. Ertaç Aydin ve ekibi tek aday olarak giriyor. ■ 4'te



İHH KURTARMA EKİBİ KURDU

Savaş ve doğal afetlerin neden olduğu yıkımları giderilecek, fert ve toplumların kendi ayakları üzerinde durabilmelerine destek veren Bursa İHH bünyesinde arama kurtarma ekibini oluşturdu. ■ 3'te



BURSA MİTFERİ
Bulent Baris her hafta pazar günleri Bursa müftüğüne birbiri ardına gelen yemerkilerle siz okurlarla buluşuyor. Baris müftüğüne pazartesi günleri de vaktinde paylaşıyor. ■ 4'te





**KAYNAYSTIR
WASTEC YKLER**

%100 HÜYEN VE GERİ DÖNÜŞÜMÜN
GÜLEN YÜZÜ

T.C.

ÇEVRE VE ŞEHİRCİLİK BAKANLIĞI DESTEĞİ İLE DÜNYADA VE TÜRKİYE' DE BİR İLK!

KAYNAĞINDA AMBALAJ
EVSEL ATIK VE ATIK YAĞ AYRIŞTIRMA SİSTEMİ

Sabri Ülker Çevre Ödülü sahibini buldu

Kütahya Dumlupınar Üniversitesi
Öğretim Üyesi Yrd. Doç. Dr. Yunus
Karaca'ya (ortasol) ödülünü, (solda)
Bilimsel Çevre Merkezi Türkiye Direktörü
Yardımcısı Kerem Okumus, TURMEPA
Başkanı Temcan Yarımcıoğlu, Yıldı
z Holding Başkanı Yardımcısı Ali Ülker
ve Piri Reis Üniversitesi Rektörü
Prof. Dr. Osman Karalaj (sağ) verdi.



'Kaynaystir Projesi'

Ülker'in çeti şirketi Yıldız Holding, yılın çevre ödülü sahibini belirledi. Yıldız Holding'in kurucusu merhum Sabri Ülker adına bu yıl ilk defa düzenlenen 100 bin lira değerindeki 'TURMEPA Sabri Ülker Çevre Ödülü', Kütahya Dumlupınar Üniversitesi Öğretim Üyesi Yrd. Doç. Dr. Yunus Karaca'nın 'Kaynaystir Projesi'ne verildi. Çöplerin kaynağında ayrıştırılarak su kaynaklarını kirlenmesinin önüne geçmeyi amaçlayan proje, 112 ilçeyi kapsayan başarılı.

1.8 milyon çocuk ölüyor

Önceki akşam Cengizhan Saray'ında gerçekleştirilen otel töreninde konuşan Yıldız Holding Başkan Yardımcısı Ali Ülker, "Lavabo ya da çöpe düşülen her 1 litre atık yağ, 1 milyon litre kullanılmıyor temiz su kaynağına kirleniyor. Bu kaynaklarımız yıkade 871 insan ölüme kirleniyor. Her yıl 3 suya atıldıkda 1.8 milyon çocuk, suyla ilgili hastalıklar nedeniyle hayatını ykade ediyor. Çevre bilimsinin, çevre dostu Sabri Ülker ismi ile desteklendik" dedi.



- TURMEPA SABRİ ÜLKER ÇEVRE ÖDÜLÜ
- NASA -JPL 2010 PROJE BİRİNCİSİ

Adres: Cumhuriyet Üniversitesi Teknokent
8-120 / SİVAS
Tel / Fax : 0346 223 28 55
Konak: Fatih Sultan Mehmet Mah. 12.Sok
Beylikdüzü / İSTANBUL

Adres: DS DESIGN
Architectural Projects - Residential and
Commercial Projects
www.ds-asbuil.com www.3d-dss.com
Etiler - 00181E 288 6887
Pasadep - 001626 628 5724
Los Angeles California - USA

yunskaraca@gmail.com
kaynaystir@gmail.com
facebook.com/kaynaystir

www.kaynaystir.com - www.kaynastir.com



SERTİFİKALARIMIZ



BASINDA KAYNAYŒTIR

'KaynayŒtır Projesi' kazandı



YILKIZ HOLDİNG'in kurucusu merhum Sabri Ülker adına bu yıl ikidinci düzenlenen Deniz İzzetiz Demeđi / TURMEPA Sabri Ülker Çevre Ödülü'ne 2007'ün izlerinde bađıvuru oldu. Bađıvuru kriterlerini yerine getiren T2 proje arasından biricik Đumruluın Üniversitesi Öđretim Üyesi Yrd. Doç. Dr. Yunis Karaca'nın "KaynayŒtır Projesi" kazandı. Karaca'nın 2010 yılından bu yana izlerinde bađıvuru eden projelerinde ya da diđer topku yaşam alanlarında her türlü atđın berrime karđınmadan ayırılmasına olanak sađlıyor. Elektromekanik bir karol ve akık konteynerden oluđu sistem, birakın diđ cephesinde de entegre edilebiliyor. Sistem, proje ađamasında her fazınını mutlak veya balkonuna monte edilecek 50x50 santimetre boyutlarında küçük bir alanı kaplayacak atık penceresinden oluđuyor. Akık panel izlerinde bulunan butonlardan birine basıldıđında ilgili atđın birikimliđ hazinenin penceresi açılıyor ve atık kararla birakılarak akık konteynera atılıyor. Çatıdaki su kaynaklarının kullanılmasında önemli rolü olan atık yağların temizleye zarar vermedene birakılmasını sađlayan sistem, dünyada ve Türkiye'de ilk oлмаa Çatılıđına sahip. Projesine potans olan Karaca'nın diđital ayırma sistemi, sadece yurtdışından diđer, yurtdışından da ilgili oluyor.

PARA

ALEM



100 bin TL ödöl 'KaynayŒtır' Projesi'nin
KaynayŒtır Projesi'ni kazandı olan Yunis Karaca, ik yıl boyunca geçen yıl T2'de biriken ve biriken geriletilen Karaca'nın atık ayırma sistemi, sadece yurtdışından diđer, yurtdışından da ilgili oluyor.

ALEM



Çaragında Turmepe Sabri Ülker Çevre Ödülü
Yıldız Holding'in kurucusu merhum Sabri Ülker adına bu yıl ikidinci düzenlenen Deniz İzzetiz Demeđi / TURMEPA Sabri Ülker Çevre Ödülü'ne 2007'ün izlerinde bađıvuru oldu. Bađıvuru kriterlerini yerine getiren T2 proje arasından biricik Đumruluın Üniversitesi Öđretim Üyesi Yrd. Doç. Dr. Yunis Karaca'nın "KaynayŒtır Projesi" kazandı. Karaca'nın 2010 yılından bu yana izlerinde bađıvuru eden projelerinde ya da diđer topku yaşam alanlarında her türlü atđın berrime karđınmadan ayırılmasına olanak sađlıyor. Elektromekanik bir karol ve akık konteynerden oluđu sistem, birakın diđ cephesinde de entegre edilebiliyor. Sistem, proje ađamasında her fazınını mutlak veya balkonuna monte edilecek 50x50 santimetre boyutlarında küçük bir alanı kaplayacak atık penceresinden oluđuyor. Akık panel izlerinde bulunan butonlardan birine basıldıđında ilgili atđın birikimliđ hazinenin penceresi açılıyor ve atık kararla birakılarak akık konteynera atılıyor. Çatıdaki su kaynaklarının kullanılmasında önemli rolü olan atık yağların temizleye zarar vermedene birakılmasını sađlayan sistem, dünyada ve Türkiye'de ilk oлмаa Çatılıđına sahip. Projesine potans olan Karaca'nın diđital ayırma sistemi, sadece yurtdışından diđer, yurtdışından da ilgili oluyor.

HELLO!



TURMEPA SABRİ ÜLKER ÇEVRE ÖDÜLÜ 'KAYNAYŒTIR PROJESİ'NİN OLDU
Yıldız Holding'in kurucusu merhum Sabri Ülker adına bu yıl ikidinci düzenlenen Deniz İzzetiz Demeđi / TURMEPA Sabri Ülker Çevre Ödülü'ne 2007'ün izlerinde bađıvuru oldu. Bađıvuru kriterlerini yerine getiren T2 proje arasından biricik Đumruluın Üniversitesi Öđretim Üyesi Yrd. Doç. Dr. Yunis Karaca'nın "KaynayŒtır Projesi" kazandı. Karaca'nın 2010 yılından bu yana izlerinde bađıvuru eden projelerinde ya da diđer topku yaşam alanlarında her türlü atđın berrime karđınmadan ayırılmasına olanak sađlıyor. Elektromekanik bir karol ve akık konteynerden oluđu sistem, birakın diđ cephesinde de entegre edilebiliyor. Sistem, proje ađamasında her fazınını mutlak veya balkonuna monte edilecek 50x50 santimetre boyutlarında küçük bir alanı kaplayacak atık penceresinden oluđuyor. Akık panel izlerinde bulunan butonlardan birine basıldıđında ilgili atđın birikimliđ hazinenin penceresi açılıyor ve atık kararla birakılarak akık konteynera atılıyor. Çatıdaki su kaynaklarının kullanılmasında önemli rolü olan atık yağların temizleye zarar vermedene birakılmasını sađlayan sistem, dünyada ve Türkiye'de ilk oлмаa Çatılıđına sahip. Projesine potans olan Karaca'nın diđital ayırma sistemi, sadece yurtdışından diđer, yurtdışından da ilgili oluyor.

AKSAM

Sabri Ülker Çevre Ödülü'nü 'KaynayŒtır Projesi' kazandı

İk kez verilen Sabri Ülker Çevre Ödülü'nün sahibi Dr. Yunis Karaca oldu. Bu arada T2'deki uygulan ve basını olan proje, atıkları karđınmadan ayırma. Şişli atık alanına çamaşır, pastır atıkların plastik atıkların berrime basılıyor ve atıklar evin atında depolanıyor



Tam 200 proje arasından seclidi
Yıldız Holding'in kurucusu merhum Sabri Ülker adına bu yıl ikidinci düzenlenen Deniz İzzetiz Demeđi / TURMEPA Sabri Ülker Çevre Ödülü'ne 2007'ün izlerinde bađıvuru oldu. Bađıvuru kriterlerini yerine getiren T2 proje arasından biricik Đumruluın Üniversitesi Öđretim Üyesi Yrd. Doç. Dr. Yunis Karaca'nın "KaynayŒtır Projesi" kazandı. Karaca'nın 2010 yılından bu yana izlerinde bađıvuru eden projelerinde ya da diđer topku yaşam alanlarında her türlü atđın berrime karđınmadan ayırılmasına olanak sađlıyor. Elektromekanik bir karol ve akık konteynerden oluđu sistem, birakın diđ cephesinde de entegre edilebiliyor. Sistem, proje ađamasında her fazınını mutlak veya balkonuna monte edilecek 50x50 santimetre boyutlarında küçük bir alanı kaplayacak atık penceresinden oluđuyor. Akık panel izlerinde bulunan butonlardan birine basıldıđında ilgili atđın birikimliđ hazinenin penceresi açılıyor ve atık kararla birakılarak akık konteynera atılıyor. Çatıdaki su kaynaklarının kullanılmasında önemli rolü olan atık yağların temizleye zarar vermedene birakılmasını sađlayan sistem, dünyada ve Türkiye'de ilk oлмаa Çatılıđına sahip. Projesine potans olan Karaca'nın diđital ayırma sistemi, sadece yurtdışından diđer, yurtdışından da ilgili oluyor.

Hürses

100 bin TL ödöl 'KaynayŒtır' Projesi'nin

KaynayŒtır Projesi'ni kazandı olan Yunis Karaca, ik yıl boyunca geçen yıl T2'de biriken ve biriken geriletilen Karaca'nın atık ayırma sistemi, sadece yurtdışından diđer, yurtdışından da ilgili oluyor.



100 bin TL ödöl 'KaynayŒtır' Projesi'nin
KaynayŒtır Projesi'ni kazandı olan Yunis Karaca, ik yıl boyunca geçen yıl T2'de biriken ve biriken geriletilen Karaca'nın atık ayırma sistemi, sadece yurtdışından diđer, yurtdışından da ilgili oluyor.

Milliyet

TURMEPA Sabri Ülker ödülü 'KaynayŒtır'a gitti

Yıldız Holding'in kurucusu Sabri Ülker adına düzenlenen çevre ödülü'ne yılın en iyi proje yaşam alanlarındaki atıkların ayırılmasına projeye verdi



Ekonomik Servis
Yıldız Holding'in kurucusu merhum Sabri Ülker adına bu yıl ikidinci düzenlenen Deniz İzzetiz Demeđi / TURMEPA Sabri Ülker Çevre Ödülü'ne 2007'ün izlerinde bađıvuru oldu. Bađıvuru kriterlerini yerine getiren T2 proje arasından biricik Đumruluın Üniversitesi Öđretim Üyesi Yrd. Doç. Dr. Yunis Karaca'nın "KaynayŒtır Projesi" kazandı. Karaca'nın 2010 yılından bu yana izlerinde bađıvuru eden projelerinde ya da diđer topku yaşam alanlarında her türlü atđın berrime karđınmadan ayırılmasına olanak sađlıyor. Elektromekanik bir karol ve akık konteynerden oluđu sistem, birakın diđ cephesinde de entegre edilebiliyor. Sistem, proje ađamasında her fazınını mutlak veya balkonuna monte edilecek 50x50 santimetre boyutlarında küçük bir alanı kaplayacak atık penceresinden oluđuyor. Akık panel izlerinde bulunan butonlardan birine basıldıđında ilgili atđın birikimliđ hazinenin penceresi açılıyor ve atık kararla birakılarak akık konteynera atılıyor. Çatıdaki su kaynaklarının kullanılmasında önemli rolü olan atık yağların temizleye zarar vermedene birakılmasını sađlayan sistem, dünyada ve Türkiye'de ilk oлмаa Çatılıđına sahip. Projesine potans olan Karaca'nın diđital ayırma sistemi, sadece yurtdışından diđer, yurtdışından da ilgili oluyor.

BUGÜN



Sularımızın yüzde 80'i insan eliyle kirleniyor

İk kez verilen Sabri Ülker Çevre Ödülü'ne 'KaynayŒtır Projesi'ni kazandı. Başbakan Yardımcısı Ali Ülker, AÖF'nün yeniden ölen çökürken diđital geldi

Yıldız Holding'in kurucusu merhum Sabri Ülker adına bu yıl ikidinci düzenlenen Deniz İzzetiz Demeđi / TURMEPA Sabri Ülker Çevre Ödülü'ne 2007'ün izlerinde bađıvuru oldu. Bađıvuru kriterlerini yerine getiren T2 proje arasından biricik Đumruluın Üniversitesi Öđretim Üyesi Yrd. Doç. Dr. Yunis Karaca'nın "KaynayŒtır Projesi" kazandı. Karaca'nın 2010 yılından bu yana izlerinde bađıvuru eden projelerinde ya da diđer topku yaşam alanlarında her türlü atđın berrime karđınmadan ayırılmasına olanak sađlıyor. Elektromekanik bir karol ve akık konteynerden oluđu sistem, birakın diđ cephesinde de entegre edilebiliyor. Sistem, proje ađamasında her fazınını mutlak veya balkonuna monte edilecek 50x50 santimetre boyutlarında küçük bir alanı kaplayacak atık penceresinden oluđuyor. Akık panel izlerinde bulunan butonlardan birine basıldıđında ilgili atđın birikimliđ hazinenin penceresi açılıyor ve atık kararla birakılarak akık konteynera atılıyor. Çatıdaki su kaynaklarının kullanılmasında önemli rolü olan atık yağların temizleye zarar vermedene birakılmasını sađlayan sistem, dünyada ve Türkiye'de ilk oлмаa Çatılıđına sahip. Projesine potans olan Karaca'nın diđital ayırma sistemi, sadece yurtdışından diđer, yurtdışından da ilgili oluyor.

POSTA

Sabri Ülker Çevre Ödülü sahibini buldu



'KaynayŒtır Projesi'
Yıldız Holding'in kurucusu merhum Sabri Ülker adına bu yıl ikidinci düzenlenen Deniz İzzetiz Demeđi / TURMEPA Sabri Ülker Çevre Ödülü'ne 2007'ün izlerinde bađıvuru oldu. Bađıvuru kriterlerini yerine getiren T2 proje arasından biricik Đumruluın Üniversitesi Öđretim Üyesi Yrd. Doç. Dr. Yunis Karaca'nın "KaynayŒtır Projesi" kazandı. Karaca'nın 2010 yılından bu yana izlerinde bađıvuru eden projelerinde ya da diđer topku yaşam alanlarında her türlü atđın berrime karđınmadan ayırılmasına olanak sađlıyor. Elektromekanik bir karol ve akık konteynerden oluđu sistem, birakın diđ cephesinde de entegre edilebiliyor. Sistem, proje ađamasında her fazınını mutlak veya balkonuna monte edilecek 50x50 santimetre boyutlarında küçük bir alanı kaplayacak atık penceresinden oluđuyor. Akık panel izlerinde bulunan butonlardan birine basıldıđında ilgili atđın birikimliđ hazinenin penceresi açılıyor ve atık kararla birakılarak akık konteynera atılıyor. Çatıdaki su kaynaklarının kullanılmasında önemli rolü olan atık yağların temizleye zarar vermedene birakılmasını sađlayan sistem, dünyada ve Türkiye'de ilk oлмаa Çatılıđına sahip. Projesine potans olan Karaca'nın diđital ayırma sistemi, sadece yurtdışından diđer, yurtdışından da ilgili oluyor.



Temiz suyun önemine dikkat çeken Yıldız Holding Yönetim Kurulu Başkan Yardımcısı Ali Ülker: 20 saniyede bir çocuk 'sudan' sebeplerle ölüyor

EKONOMİ SERVİSİ
Yıldız Holding, sürdürülebilir çevre ve su kaynaklarını korumaya önem verdiği bir projeye imza attı. Kurumun büyük atılımı arasında bu yıl ilk defa kurucusu merhum Sabri Ülker adına bir çevre ödülü verildi. Deniz Tansiz Demirel TURMEPA Sabri Ülker Çevre Ödülü ile sahipleri oldu. 112 proje arasında birinci seçilen ve çöpleri kaynağına dönüştürerek su kaynaklarına zarar vermeden temiz suya dönüştüren ve topkalanları önleyen çöplükler stratejisiyle uygulanan TURMEPA Sabri Ülker Çevre Ödülü ile sahipleri oldu. 112 proje arasında birinci seçilen ve çöpleri kaynağına dönüştürerek su kaynaklarına zarar vermeden temiz suya dönüştüren ve topkalanları önleyen çöplükler stratejisiyle uygulanan TURMEPA Sabri Ülker Çevre Ödülü ile sahipleri oldu.



Yardımcısı Ali Ülker, proje bu kaynakları korumaya olan talepleri birinci gördüğünden bir derece öne geçtiğini vurguladı. Ülker, "Çevre bilinci de pek çok alanımız gibi küçük adımlarla evde başlıyor. Başarı, ev kadınılarımız sayesinde ve de diğer arkadaşlarımızla birlikte."

Her 1 litre atık yağın, 1 milyon litre kullanılabilecek temiz su kaynağına katkı sağladığını söyledi. Bu açıdan çok değerlidir. Ancak bunun için orta pratik çözümlerle gitmek lazım. İşte bu proje bu açıdan çok değerlidir. Az tüketim, her 1 litre atık yağın, 1 milyon litre kullanılabilecek temiz su kaynağına katkı sağladığını söyledi. Bu açıdan çok değerlidir. Ancak bunun için orta pratik çözümlerle gitmek lazım. İşte bu proje bu açıdan çok değerlidir. Az tüketim,

YURT

Sabri Ülker Çevre Ödülü 'KAYNAYSTIR PROJESİ'NE

TURMEPA Sabri Ülker Çevre Ödülü, çöpleri kaynağına dönüştürerek Kaynaystır Projesi'ne katkı sağladı. Yıldız Holding Yönetim Kurulu Başkanı Ali Ülker, projeyi övmü ve uygulanabilir olduğunu söyledi.

100 bin lira ile TURMEPA Sabri Ülker Çevre Ödülü, çöpleri kaynağına dönüştürerek Kaynaystır Projesi'ne katkı sağladı. Yıldız Holding'in kurucusu merhum Sabri Ülker'in "Tutarlılık, sürdürülebilirlik, çevre dostu çözümler" sözleriyle övüldü. Deniz Tansiz Demirel TURMEPA Sabri Ülker Çevre Ödülü ile sahipleri oldu. Başarıları 200 proje arasında en başarılı olan Kızılay Dumlupınar Üniversitesi Öğretim Üyesi Yrd. Doç. Dr. Yunis Karaca'nın projesiyle ödülüne layık görüldü. "Yıldız Holding'in kurucusu merhum Sabri Ülker adına bir çevre ödülü verildi. Törende konuşan Yıldız Holding Yönetim Kurulu Başkan Yardımcısı Ali Ülker, "Ev kadınlarımız lavaboya döktüğü her 1 litre atık yağın, 1 milyon litre temiz su kaynağına katkı sağladığını hisse, bu alışkanlığı değiştirir. İşte bu proje bu açıdan çok değerlidir. Türkiye'de yılda 350 bin ton bitkisel atık yağ oluşmakta ve bunun ancak 100 bin tonu toplanabilmektedir" dedi. "Kaynaystır Projesi'nde; ev, ofis, hastane gibi binalara entegre edilen kanallar sayesinde, kullanılan yağlar, cam, plastik ve kağıt gibi atıklar depolarda biriktirilerek geri dönüşüme gönderiliyor. Mustafa Sezer İSTANBUL



Genelde konuşan TURMEPA Yönetim Kurulu Başkanı Tansiz Demirel, başarıları övmü ve uygulanabilir olduğunu söyledi. "Yıldız Holding'in kurucusu merhum Sabri Ülker adına bir çevre ödülü verildi. Törende konuşan Yıldız Holding Yönetim Kurulu Başkan Yardımcısı Ali Ülker, "Ev kadınlarımız lavaboya döktüğü her 1 litre atık yağın, 1 milyon litre temiz su kaynağına katkı sağladığını hisse, bu alışkanlığı değiştirir. İşte bu proje bu açıdan çok değerlidir. Türkiye'de yılda 350 bin ton bitkisel atık yağ oluşmakta ve bunun ancak 100 bin tonu toplanabilmektedir" dedi. "Kaynaystır Projesi'nde; ev, ofis, hastane gibi binalara entegre edilen kanallar sayesinde, kullanılan yağlar, cam, plastik ve kağıt gibi atıklar depolarda biriktirilerek geri dönüşüme gönderiliyor. Mustafa Sezer İSTANBUL

13 Türkiye



TURMEPA'DAN ÇEVRE MESAJI 1 litre atık yağ 1 milyon litre suyu KIRLETİYOR

Yıldız Holding'in kurucusu merhum Sabri Ülker adına düzenlenen TURMEPA Sabri Ülker Çevre Ödülü, Dumlupınar Üniversitesi Öğretim Üyesi Yrd. Doç. Dr. Yunis Karaca'nın 'Kaynaystır Projesi'ne verildi. Törende konuşan Yıldız Holding Yönetim Kurulu Başkan Yardımcısı Ali Ülker, "Ev kadınlarımız lavaboya döktüğü her 1 litre atık yağın, 1 milyon litre temiz su kaynağına katkı sağladığını hisse, bu alışkanlığı değiştirir. İşte bu proje bu açıdan çok değerlidir. Türkiye'de yılda 350 bin ton bitkisel atık yağ oluşmakta ve bunun ancak 100 bin tonu toplanabilmektedir" dedi. "Kaynaystır Projesi'nde; ev, ofis, hastane gibi binalara entegre edilen kanallar sayesinde, kullanılan yağlar, cam, plastik ve kağıt gibi atıklar depolarda biriktirilerek geri dönüşüme gönderiliyor. Mustafa Sezer İSTANBUL

Kaynaystır Projesi'ne Sabri Ülker Çevre Ödülü

YILDIZ Holding'in kurucusu merhum Sabri Ülker adına bu yıl ilk defa düzenlenen TURMEPA Sabri Ülker Çevre Ödülü, Dumlupınar Üniversitesi Öğretim Üyesi Yrd. Doç. Dr. Yunis Karaca'nın "Kaynaystır Projesi"ne verildi. Başarıları 200 proje arasında birinci seçilen ve çöpleri kaynağına dönüştürerek su kaynaklarına zarar vermeden temiz suya dönüştüren ve topkalanları önleyen çöplükler stratejisiyle uygulanan TURMEPA Sabri Ülker Çevre Ödülü ile sahipleri oldu. 112 proje arasında birinci seçilen ve çöpleri kaynağına dönüştürerek su kaynaklarına zarar vermeden temiz suya dönüştüren ve topkalanları önleyen çöplükler stratejisiyle uygulanan TURMEPA Sabri Ülker Çevre Ödülü ile sahipleri oldu.



Yrd. Doç. Dr. Yunis Karaca, ödülüne Tansiz Demirel ve Ali Ülker'in eşliğinde.

Aydınlık

Sabri Ülker ödülü Kaynaystır'ın

Yıldız Holding'in kurucusu merhum Sabri Ülker adına bu yıl ilk defa düzenlenen TURMEPA Sabri Ülker Çevre Ödülü, Dumlupınar Üniversitesi Öğretim Üyesi Yrd. Doç. Dr. Yunis Karaca'nın "Kaynaystır Projesi"ne verildi. 100 bin lira değerindeki ödülü almaya hak kazanan Karaca'nın projesi; ev, ofis, hastane gibi toplu yaşam alanlarında, binalara entegre edilen kanallar sayesinde atık yağlardan cama, plastikten kağıda ve pile kadar her türlü atık, binaların altında bulunan ilgili depolama alanında ayrıştırılıp doğrudan geri dönüşüme gönderilerek ekonomiye kazandırıyor. Ödül töreninde konuşan Dr. Karaca, ödülü yarışmaya katılan 200 projenin sahibi adına aldığını söyledi. **EKONOMİ SERVİSİ**

re edilen kanallar sayesinde atık yağlardan cama, plastikten kağıda ve pile kadar her türlü atık, binaların altında bulunan ilgili depolama alanında ayrıştırılıp doğrudan geri dönüşüme gönderilerek ekonomiye kazandırıyor. Ödül töreninde konuşan Dr. Karaca, ödülü yarışmaya katılan 200 projenin sahibi adına aldığını söyledi. **EKONOMİ SERVİSİ**



**KAYNAYŞTIR
WASTEC YIKKLER**

KAYNAĞI SÜRDÜRÜLEBİLİR VE ARINILMIŞ SUYU
VE KAYNAĞI SÜRDÜRÜLEBİLİR VE ARINILMIŞ SUYU

BUGÜN



**TARİK
TOROS**

toros@bugun.com.tr

Bilmiyordum...

Harı meşhur lafta diyor ya; öğrenmemek ayıp Sabri Ülker'in Karım Türkü olduğunu yeni öğrendim. Soyadını markaya verdi sanıyordum. Tam teniymiş...

Önceki akşam, Çarşı'da çok dikkatli planlarımı, emsallerinden farklı bir ödül töreni vardı: **TURMEPA Sabri Ülker Çevre Ödülü.**

Ödülü Doç. Dr. Yunis Karaca, evsel atıkların kaynağında ayrıştırma projesi ile kazandı. Projenin adı: **KAYNAYŞTIR "Kaynağında ayrıştırma"** (Nizam yanlığı yok.)

O bir yarı... Törende harika bir ses sahne aldı, Karu Dönmez. Salondaki çoğu davetimin ilk kez dinlediği bu isim, 22 yaşında bir Türk kıza. Hollanda'da üne kavuşmuş. Aslen Hataylı, Karu köyünden. Garibetçi bir aile. 7 yaşında başlamış, 16 sınıftan beri dünya çapında konserler veriyor. **"Hollanda'nın Norah Jones'u"** diyorlar.

Konuşma Türkçesi zayıf... Fakat pıyanosıyla yorumladığı Karım ve Laz türkülerini salıncı rızal ekşiklerdendi, anlatımsam: **Men bu yerde yaşamadım/Yaşlığama toyalmadım/Vetanına azret boldım/Ey güzel Karım...**

Yıldız'ın doğuşu...

Ülker'in kurucusu, babası, dedesi Sabri Ülker geçen yıl 12 Haziran'da 52 yaşında vefat etmişti. Bağlarken, onun macerasını özetleyen kısa video gösterildi. Orada öğrendim, Karım Türkü olduğunu. 8 yaşında ailesiyle Türkiye'ye göçmüş. **Soyadı Karımı çıkınca "Berkan" soyadını almışlar.**

Sabri Bey 1944'te İstanbul Nuhçuca Han'da sonra fabrikaya dönüşecek ilk bisküvi atölyesini kuruyor. Ticari ismi, **"Üç Yıldız Bisküvileri"**. Aynı yıl çıkan Saliye Erof'un **"Ülker Fırtınası"** romanının çok etkisinde kalıyor ve bisküviye aradığı markayı buluyor: **"Ülker"**.

Bilmedi, soyadını da değiştirip **"Ülker"** yapıyor. Ülker'in kelime anlamları da "yıldız"ın çıkışı çok uygun; **Boğa Takımı Yıldız'ın diğer adı.** Holdingin adının **"Yıldız"** oluşu boşuna değil.

Houston'un verdiği ders

Sabri Bey'in 2000 yılında holdingin yönetimini devrettiği oğlu **Karım Ülker**, gençlerde medya grubumuzla ziyaretinde anlattı. Adana'ya bir tesis kuruyorlar. Gel zaman git zaman, şehrin valisi kendilerine alıyor. **"Buraya fabrika kurduk ama bir ziyaretime gelmediniz"** diye...

Lali Murat Bey'e binaların "Bir tarife barmış Houston'a gitmiş. Özel bir seyahat. Uçaktan çıkar çıkmaz, bizi "Men in Black" filminden **teraküm adamlar karşıladı.** Siyah takımı, kara gözlüklü. Aynı bir yere doğu gitirdiler. İlağlar, kılık, ünlüye gitmeseydiniz zamettilik. Adamlar muamelemizi hızla tanıdılar, baktık ki **Houston Beleşibe Başkan bizi karşılamaya gelmiş.** Belli ki, uçakın VIP listesinde tespit etmişler. Karşılama jesti yapıyorlar. Adana, ayığına gidilmesini beklerken... Houston, kamuzı hali ile karşılıyor.

Her ne hal ise... Çarşı'dan ayrılırken, Karu Dönmez'in sesi kulaklarımızda çinliyordu: **Yeşil dağlar küldü mağa/Kayıp keldi Tatar sana/Kucağını aç sen mağa/Ey güzel Karım.**

BASINDA KAYNAYŞTIR

Yeni Şafak



Sabri Ülker Çevre Ödülü sahibini buldu

Deniz Temiz Derneği ile su kaynaklarının sürdürülebilirliğini sağlamak adına oluşturulan TURMEPA Sabri Ülker Çevre Ödülü ilk sahibini buldu. 100 bin liralık ödül Yrd. Doç. Dr. Yunis Karaca'nın "Kaynaştır Projesi"ne gitti. **Yıldız Holding** Yönetim Kurulu Başkan Yardımcısı Ali Ülker, "Evladlarımız atık yağların

miyonlarca litre kullanılabilir temiz su kaynağına kirlettiğini biliyor olsa, yağ konusundaki alışkanlığını değiştirir" dedi. Ödül kazanan sistemle binlerce entegre edilmiş kanalları sayesinde plastiğin kağıda ve pile kadar her türlü atık, binlerce atıkta bulunan ilgili depolama alanında ayrıştırılıyor. **o FATİH KAZIĞI 11 - İSTANBUL**

Hürses

TURMEPA SABRİ ÜLKER ÇEVRE ÖDÜLÜ İLK SAHİBİNİ BULDU

100 BİN TL ÖDÜL- Deniz Temiz Derneği/ TURMEPA ile su kaynaklarının sürdürülebilirliğini sağlamak adına bireysel ve toplumsal örnekleri çoğaltma stratejisi ile oluşturulan TURMEPA Sabri Ülker Çevre Ödülü ilk sahibini buldu. **Kütahta ya Dumlupınar**



Üniversitesinden Yrd. Doç. Dr. Yunis Karaca, birincilik ödülünü "Kaynaştır Projesi" ile aldı.

■ Haberi sayfa 2'de

ŞABAH



TURMEPA ödülü "Kaynaştır Projesi"ne

DENİZTEMİZ Derneği/TURMEPA ile su kaynaklarının sürdürülebilirliğini sağlamak adına bireysel ve toplumsal örnekleri çoğaltma stratejisi ile oluşturulan TURMEPA Sabri Ülker Çevre Ödülü ilk sahibini buldu. Yarışmaya 200'ün üzerinde başvuru geldi. Dumlupınar Üniversitesi, çöplerin ayrıştırılarak su kaynaklarını kirletmesinin önüne geçmeyi amaçlayan "Kaynaştır Projesi"yle ödüle layık görüldü. Yrd. Doç. Dr. Yunis Karaca, 2010'dan beri konuyla ilgili çalışmalarını belirterek projenin evlerde ya da diğer toplu yaşam alanlarında her türlü atığın karıştırılmadan ayrıştırılmasına olanak sağladığını belirtti.

Takvim

TURMEPA ödülü 'Kaynaştır'a gitti

■ **DENİZTEMİZ** Derneği/TURMEPA ile su kaynaklarının sürdürülebilirliğini sağlamak adına düzenlenen TURMEPA Sabri Ülker Çevre Ödülü, Dumlupınar Üniversitesi Öğretim Üyesi Yrd. Doç. Dr. Yunis Karaca'nın "Kaynaştır Projesi"ne verildi. Proje, çöplerin kaynağında ayrıştırılarak su kaynaklarını kirletmesinin önüne geçmeyi amaçlıyor. Proje her türlü atığın birbirine karıştırılmadan ayrıştırılmasına imkan sağlıyor.

YENİÇAĞ

TURMEPA Sabri Ülker Çevre Ödülü sahibini buldu

Yıldız Holding'in kurucusu merhum Sabri Ülker adına bu yıl ilk kez düzenlenen TURMEPA Sabri Ülker Çevre Ödülü, Dumlupınar Üniversitesi Öğretim Üyesi Yrd. Doç. Dr. Yunis Karaca'nın "Kaynaştır Projesi"ne verildi. Projede yağ, cam, plastikten, kağıt gibi her türlü atık, binlerce atıkta en-



tegre edilen kanallarda ilgili depolama alanında ayrıştırılıp doğrudan geri dönüşüme gönderilecek.

HABER TURK



Kaynayştır Projesi Sabri Ülker Çevre Ödülü'nü kazandı

Yıldız Holding'in kurucusu Sabri Ülker adına bu yıl ilk defa düzenlenen 100 bin liralık TURMEPA Sabri Ülker Çevre Ödülü; Dumlupınar Üniversitesi Öğretim Üyesi Yardımcı Doçent Doktor Yunis Karaca'nın Kaynayştır Projesi'ne verildi. 112 proje arasından birinci seçilen, elektro-mekanik bir kanal ve akıllı konteynerden oluşan sistem, çöplerin kaynağında ayrıştırılarak su kaynaklarını kirletmesinin önüne geçmeyi amaçlıyor.

Cumhuriyet

TURMEPA Sabri Ülker Ödülü Karaca'nın

Ekonomi Servisi - Yıldız Holding'in kurucusu merhum Sabri Ülker adına bu yıl ilk defa düzenlenen TURMEPA Sabri Ülker Çevre Ödülü, Dumlupınar Üniversitesi Öğretim Üyesi Yrd. Doç. Dr. Yunis Karaca'nın "Kaynayştır Projesi"ne verildi. Ev, ofis, hastane gibi toplu yaşam alanlarında, binalara entegre edilen kanallar sayesinde atık yağlardan cama, plastikten kâğıda ve pile kadar her türlü atık, binaların altında bulunan ilgili depolama alanında ayrıştırılıp doğrudan geri dönüşüme gönderilerek ekonomiye kazandırılıyor. 1 litre kullanılmış yağın 1 milyon litre suyu kirlettiği dikkate alınırsa, bu sistemle on binlerce litre atık yağın su kaynaklarımızı kirletmesi önlenmiş, kara ve denizdeki çöp dağlarının oluşması da engellenmiş oluyor. 100 bin TL'lik ödülü, **Yıldız Holding** Yönetim Kurulu Başkan Yardımcısı Ali Ülker, Karaca'ya verdi.



ŞAM DAN



İLK KEZ VERİLEN 'TURMEPA SABRİ ÜLKER ÇEVRE ÖDÜLÜ' SAHİBİNİ BULDU

Yıldız Holding'in kurucusu merhum Sabri Ülker adına bu yıl ilk kez verilen Turmepe Sabri Ülker Çevre Ödülü, Çırağan Sarayı'nda düzenlenen törenle sahibini buldu.



Yıldız Holding'in kurucusu merhum Sabri Ülker adına bu yıl ilk kez verilen Turmepe Sabri Ülker Çevre Ödülü, Çırağan Sarayı'nda düzenlenen törenle sahibini buldu. Yıldız Holding Yönetim Kurulu Başkanı Ali Ülker, ödülü Dumlupınar Üniversitesi Öğretim Üyesi Yardımcı Doçent Doktor Yunis Karaca'ya verdi. Ödül töreni, Çırağan Sarayı'nda düzenlenen törenle sahibini buldu. Yıldız Holding Yönetim Kurulu Başkanı Ali Ülker, ödülü Dumlupınar Üniversitesi Öğretim Üyesi Yardımcı Doçent Doktor Yunis Karaca'ya verdi. Ödül töreni, Çırağan Sarayı'nda düzenlenen törenle sahibini buldu.



SOZCÜ



TURMEPA Çevre Ödülü 'Ayrıştırma Projesi'ne

Yıldız Holding'in kurucusu merhum Sabri Ülker adına bu yıl ilk defa düzenlenen 100 bin liralık TURMEPA Sabri Ülker Çevre Ödülü, Dumlupınar Üniversitesi Öğretim Üyesi Yrd. Doç. Dr. Yunis Karaca'nın "Kaynayştır Projesi"ne verildi. Ev, ofis, hastane gibi toplu yaşam alanlarında, binalara entegre edilen kanallar sayesinde atık yağlardan cama, plastikten kâğıda ve pile kadar her türlü atık, binaların altında bulunan ilgili depolama alanında ayrıştırılıp doğrudan geri dönüşüme gönderilerek ekonomiye kazandırılıyor. 1 litre kullanılmış yağın 1 milyon litre suyu kirlettiği dikkate alınırsa, bu sistemle on binlerce litre atık yağın su kaynaklarımızı kirletmesi önlenmiş, kara ve denizdeki çöp dağlarının oluşması da engellenmiş oluyor. 100 bin TL'lik ödülü, **Yıldız Holding** Yönetim Kurulu Başkan Yardımcısı Ali Ülker, Karaca'ya verdi.

KENT

Turmepe Sabri Ülker Çevre Ödülü sahibini buldu

Yıldız Holding'in kurucusu merhum Sabri Ülker adına bu yıl ilk kez verilen Turmepe Sabri Ülker Çevre Ödülü, Çırağan Sarayı'nda düzenlenen törenle sahibini buldu. Yıldız Holding Yönetim Kurulu Başkanı Ali Ülker, ödülü Dumlupınar Üniversitesi Öğretim Üyesi Yardımcı Doçent Doktor Yunis Karaca'ya verdi. Ödül töreni, Çırağan Sarayı'nda düzenlenen törenle sahibini buldu.



Yıldız Holding'in kurucusu merhum Sabri Ülker adına bu yıl ilk kez verilen Turmepe Sabri Ülker Çevre Ödülü, Çırağan Sarayı'nda düzenlenen törenle sahibini buldu. Yıldız Holding Yönetim Kurulu Başkanı Ali Ülker, ödülü Dumlupınar Üniversitesi Öğretim Üyesi Yardımcı Doçent Doktor Yunis Karaca'ya verdi. Ödül töreni, Çırağan Sarayı'nda düzenlenen törenle sahibini buldu.

VATAN



Yunis Karaca'ya ödülünü Tezcan Yaramancı (solda) ve Ali Ülker (sağda) verdi.

TURMEPA Sabri Ülker Çevre Ödülü, çöpleri ayrıştıran projenin oldu

YILDIZ Holding'in kurucusu merhum Sabri Ülker adına bu yıl ilk defa düzenlenen TURMEPA Sabri Ülker Çevre Ödülü, Dumlupınar Üniversitesi Öğretim Üyesi Yrd. Doç. Dr. Yunis Karaca'nın "Kaynaystır Projesi"ne verildi. 100 bin liralık para ödülünün de sahibi olan Karaca, projenin ilk uygulamasını geçen yıl Tokat Belediyesi ile gerçekleştirdi. "Kaynaystır Projesi, evlerde ya da diğer toplu yaşam alanlarında her türlü atığın birbirine karıştırılmadan ayrıştırılmasına olanak sağlıyor. Özellikle su kaynaklarının kirlenmesinde önemli rolü olan atık yağların çevreye zarar vermeden biriktirilmesini sağlayan sistem dünyada ve Türkiye'de ilk olması özelliğine sahip. Karaca, 2010 yılında NASA'nın açtığı bir yarışmada bilimsel danışmanlığını yaptığı takımı ile de ödül aldı. Ödül töreninde konuşan Yıldız

Holding Yönetim Kurulu Başkan Yardımcısı Ali Ülker, sınırlı su kaynaklarını korumanın tüm bireylerin birincil görevlerinden olması gerektiğini belirterek, "Kirlenmeye lim temennisinden bir adım öteye geçerek ne yapabileceğimizi göstermek açısından projeyi önemli ve uygulanabilir buluyorum" dedi.

Örnek proje olacak

TURMEPA Başkanı Tezcan Yaramancı, yarışmanın Türkiye'nin en büyük kuruluşlarından ev kadınlarına ve çiftçilere kadar çok geniş bir yelpazeden ilgi gördüğünü söyledi. Yaramancı, "Projeleri değerlendirirken geniş kitleleri etkileyecek, toplumda farkındalık yaratacak ve örnek projeleri çoğaltacak bir proje olmasına özen gösterdik" dedi.

SABAH

Sabri Ülker Çevre Ödülü süper! Peki hayata geçer mi?

Doğruya dayalıdır dediği sevindim. Hiçbir zaman Deniz Temiz Derneği TURMEPA'na yaptıkları katkıları kaleminden Türkiye'nin içinde gelen arrastılarından olan ve halden deniz su kulanmaya herhalde basılı halelere geçirmek için türlü yollar bulan Eref Cerrahoğlu'nu hep bekliyoruz ve ne zaman yeni proje çıkarılsın mutlaka ilgi gösterelim. Şimdi TURMEPA'da yine değerli bir isim var: Tezcan Yaramancı. Duyduğumuzla mutlaka sevdiğimiz haber TURMEPA'nın Türkiye'nin köklü kuruluşlarından olan merhum Sabri Ülker adına bir çevre ödülü verecek olması. Halden de Ülker Girubu'nun da TURMEPA ile böyle bir projeye soyunması sevindik. Nitekim geçen hafta bu ödülün sahibi belli oldu ve 100 bin liralık Çevre Ödülü, çöpleri kaynağına ayırtan "Kaynaystır Projesi"nin sahibi Dumlupınar Üniversitesi Öğretim Üyesi Yrd. Doç. Dr. Yunis Karaca'nın oldu. Ödül töreninde Eref Cerrahoğlu ile sohbet ettim. Mithat beyecan duyduğumuz projeden. "Dünyedebiler onun yeni binalarda buna uygun yapılar olacak ve senin dönüştürme yağ buna göre yolunu bulup ayrıştıracak. Tek yapman gereken doğru döğmeye basmak" dedi.



Selale KADAK

Temiz bir çevre ve temiz bir dünya için geliştirilen bu sistemlerin bir an önce hayata geçmesi gerekiyor. Yeni proje olmasından dolayı uygulamalara geçmesi gerekiyor. Kısaca söyleyince altına koyarsanız bile ben Yıldız Holding'in patronu Murat Ülker'den bunu bekliyorum. Son zamanlarda daha yakından tanıyan arkadaşlarımdan Murat Ülker'in bu konulara olan hassasiyetinin farkındayım. Kısaca bir hesapla Cerrahoğlu ile projenin hayata nasıl geçebileceğini konuşurken, önce bugün 3 bin lira gibi bir maliyet çıkıyor öğrendim. Kaynağına çöplerin toplanması için bir aralık olmasından sonra ayarlanacak tüm diğer konular, hem de diğer ekonomistler tarafından değerlendiriliyor. Çöplerin toplanması buradan daha basit olduğunu düşünüyorum ancak bu kadar teknolojik bir sistem için ben görmemiştim. 1 litre yağın 1 milyon litre suyu kirlenmesi, 1 ton kağıt için 17 ağaçın kesilmesi gibi örnekler gerçekten hayretlerane bir an önce Sabri Ülker adına verilen bu ödülün hayata geçmesini bekliyorum.

selale.kad@sbah.com.tr SMS: 56 yaz 6122 ye gönder: 1146 TL1 MH-0214 S11 75 73 mesaj

YENİ AŞYA



Sabri Ülker Çevre Ödülü "Kaynaystır Projesi"ne

YILDIZ Holding'in kurucusu merhum Sabri Ülker adına bu yıl ilk defa düzenlenen TURMEPA Sabri Ülker Çevre Ödülü, Dumlupınar Üniversitesi Öğretim Üyesi Yrd. Doç. Dr. Yunis Karaca'nın "Kaynaystır Projesi"ne verildi. Yrd. Doç. Dr. Yunis Karaca'ya ödülü önceki gün düzenlenen tören ile verildi. 200'ün üzerinde hayvan olan yarımadada hayvanı kriterlerini yerine getiren 112 proje arasından birinci seçilen "Kaynaystır Projesi" Ev, ofis, hastane gibi toplu hayat alanlarında, binalara entegre edilen kamusal alanda atık yağlardan cam, plastikten kâğıda ve pile kadar her türlü atık, binaların altında baltaman ilgili depolama alanında ayrıştırıp doğrudan geri dönüşüme gönderilerek ekonomiye kazandırılıyor. 1 litre kullanılan yağın 1 milyon litre suyu kirlenmesi dikkate alınrsa, bu sistemle on binlerce litre atık yağın su kaynaklarımızı kirlenmesinden koruyarak, kara ve denizdeki çöp dağlarının oluşmasını da engellenmiş oluyor. Ödül töreninde konuşan Yıldız Holding Yönetim Kurulu Başkan Yardımcısı Ali Ülker, sınırlı su kaynaklarını korumanın bütün bireylerin birincil görevlerinden biri olması gerektiğini vurguladı. İstanbul / Yeni Aşya

TURMEPA SABRI ULKER CEVRE ODULU "KAYNAYSTIR PROJESİ" NİN OLDU



100 bin liralık ödül

Yıldız Holding'in kurucusu merhum Sabri Ülker adına bu yıl ilk defa düzenlenen TURMEPA Sabri Ülker Çevre Ödülü, Dumlupınar Üniversitesi Öğretim Üyesi Yrd. Doç. Dr. Yunis Karaca'nın "Kaynaystır Projesi"ne verildi. Yıldız Holding, biray ve kurulan teyrik etmek amacıyla bu yıl ilk defa kurucusu merhum Sabri Ülker adına bir çevre ödülü platformu oluşturdu. Deniz Temiz Derneği TURMEPA ile su kaynaklarını sürdürülebilirliğini sağlamak adına biray ve toplumsal bireylerin çoğaltma stratejisi ile oluşturulan 100 bin liralık TURMEPA Sabri Ülker Çevre Ödülü ilk sahibini buldu. Rapara kriterlerini yerine getiren 112 proje arasından birinci seçilen ve çöplerini kaynağına ayrıştırarak su kaynaklarını kirlenmesinden koruyan "Kaynaystır Projesi" İstanbul Dumlupınar Üniversitesi'nden geldi. Ödül töreninde öğretim görevlisi olarak konuşan Yrd. Doç. Dr. Yunis Karaca'nın, 2010 yılında bu yarışmada çıktığı "Kaynaystır Projesi" evlerde ya da diğer toplu yaşam alanlarında her türlü atığın birbirine karıştırılmadan ayrıştırılmasına olanak sağlıyor. Elektro-mekanik bir kanal ve akülü konteynerden oluşan sistem, binaların dış cephesine entegre edilmiş gibi, proje aşamasında her zaman mevcut veya bakımsız monte edilerek 30x30 cm boyutlarında küçük bir alan kaplayacak atık penceresinden oluşuyor.

TURMEPA Sabri Ülker ödülü 'Kaynaştır'ın



Yıldız Holding'in kurucusu Sabri Ülker adına düzenlenen 'Çevre Ödülü' ev, ota gibi toplu yaşam alanlarında atıkların ayrıştırılması projesine verildi.

Yıldız Holding ile kurucusu Sabri Ülker adına bu yıl ilk defa düzenlenen TURMEPA Sabri Ülker Çevre Ödülü, Dumlupınar Üniversitesi Öğretim Üyesi Yrd. Doç. Dr. Yunis Karaca'nın "Kaynaştır Projesi"ne verildi. Karaca'nın projesi ev hanedanları arasında 112 basıvrı arasında seçildi. Ödül, 2018 yılının 21. Eylülünde düzenlenen törenle verildi.

"Kaynaştır Projesi"ne evde, hastane gibi toplu yaşam alanlarında atıkların ayrıştırılması için bir sistem geliştirildi. Sistem, katmanlı ayrıştırma sistemi sayesinde, diğer sistemler gibi sadece katmanlı ayrıştırma değil, aynı zamanda ayrıştırılmamış atıkların da ayrıştırılması için tasarlandı. Sistem, 112 basıvrı arasında seçildi. Ödül, 2018 yılının 21. Eylülünde düzenlenen törenle verildi.

Dünyada bir ilk
112 basıvrı arasında seçildi. Ödül, 2018 yılının 21. Eylülünde düzenlenen törenle verildi.

Tüketiciye fayda sağlıyor
"Kaynaştır Projesi"nin evde, hastane gibi toplu yaşam alanlarında atıkların ayrıştırılması için bir sistem geliştirildi. Sistem, katmanlı ayrıştırma sistemi sayesinde, diğer sistemler gibi sadece katmanlı ayrıştırma değil, aynı zamanda ayrıştırılmamış atıkların da ayrıştırılması için tasarlandı. Sistem, 112 basıvrı arasında seçildi. Ödül, 2018 yılının 21. Eylülünde düzenlenen törenle verildi.

GÜNEŞ Çevre ödülü



YILDIZ HOLDING
Holding'in kurucusu merhum Sabri Ülker adına bu yıl ilk defa düzenlenen TURMEPA Sabri Ülker Çevre Ödülü; Dumlupınar Üniversitesi Öğretim Üyesi Yrd. Doç. Dr. Yunis Karaca'nın "Kaynaştır Projesi"ne verildi. 1 litre kullanılmış yağın 1 milyon litre suyu kirlettiği dikkate alınırsa; bu sistemle on binlerce litre atık yağın su kaynaklarımızı kirlenmesi önlenmiş oluyor

TURMEPA Sabri Ülker Çevre Ödülü; Dumlupınar Üniversitesi Öğretim Üyesi Yrd. Doç. Dr. Yunis Karaca'nın "Kaynaştır Projesi"ne verildi. 1 litre kullanılmış yağın 1 milyon litre suyu kirlettiği dikkate alınırsa; bu sistemle on binlerce litre atık yağın su kaynaklarımızı kirlenmesi önlenmiş oluyor



TURMEPA Sabri Ülker ödülü sahibini buldu

Yıldız Holding'in kurucusu merhum Sabri Ülker adına bu yıl ilk defa düzenlenen TURMEPA Sabri Ülker Çevre Ödülü, Dumlupınar Üniversitesi Öğretim Üyesi Yrd. Doç. Dr. Yunis Karaca'nın "Kaynaştır Projesi"ne verildi. Ev, ofis, hastane gibi toplu yaşam alanlarında, binalara entegre edilen kanallar sayesinde atık yağlardan cama, plastikten kağıda ve pile kadere her türlü atık, hissaların altında bulunan ögü depolama alanından ayrıştırılıp doğrudan geri dönüştürme gönderilerek ekonomiyi kazandırılıyor. 1 litre kullanılmış yağın 1 milyon litre suyu kirlettiği dikkate alınırsa, bu sistemle on binlerce litre atık yağın su kaynaklarımızı kirlenmesi önlenmiş, kara ve denizdeki çöp dağlarının oluşması da engellenmiş oluyor. Kaynaştır

Projesi'ne patent alan Yunis Karaca, ilk uygulamasını geçen yıl Tüketici Belediyesi ile birlikte gerçekleştirdi. Karaca'nın dijital ayrıştırma sistemi, sadece yurtdışından değil, yurtdışından da ilgi görüyor. Bu, yaşamın sağlıklı bir şekilde sürdürülmesinde oynadığı rol itibarıyla tüm canlılar için çok önemli bir yere sahip. Zira yaşamın devamlılığı için oksijen, oksijenin devamlılığı için suya ihtiyacımız var. Çünkü oksijen ihtiyacımızın yüzde 75'ini su kaynaklarımız sağlıyor. Oysa nüfus artışı, sanayileşme, kentleşme, küresel ısınma, kirlenme ve bilinçsiz su tüketimi, tüm dünyada olduğu gibi ülkemizde de etkisini göstererek su kaynaklarımızın üzerindeki baskıyı arttırıyor. Devlet Su İşleri'nin verilerine göre Türkiye, kış başına

1.500 metreküpük yıllık kullanılabilir su miktarı ile Birleşmiş Milletler'in tanımına göre su azlığı yaşayan ülkeler arasında yer alıyor. Nüfus artışı ile birlikte ülkemizin gelecek yıllarda su fakiri ülkeler arasında yer alması tehlike ile karşı karşıyayız. Kazansızlarını topluluk paylağına ve sürdürülebilir üretim konusunda duyarlı bir bakış açısı taşıyan Yıldız Holding, sürdürülebilir çevre ve su kaynaklarımızın korunması için uygulanabilir proje üretmek üzere kurucusu merhum Sabri Ülker adına bir çevre ödülü platformu oluşturdu. Deniziz Demeği/TURMEPA ile su kaynaklarımızın sürdürülebilirliğini sağlamak adına birayısı ve toplumsal örneklere oluşturulmuş stratejisi ile oluşturulan TURMEPA Sabri Ülker

TURMEPA Sabri Ülker Çevre Ödülü 'Kaynaştır Projesi'nin oldu

YILDIZ Holding'in kurucusu merhum Sabri Ülker adına bu yıl ilk defa düzenlenen TURMEPA Sabri Ülker Çevre Ödülü, Dumlupınar Üniversitesi Öğretim Üyesi Yrd. Doç. Dr. Yunis Karaca'nın "Kaynaştır Projesi"ne verildi.

Bu, yaşamın sağlıklı bir şekilde sürdürülmesinde oynadığı rol itibarıyla tüm canlılar için çok önemli bir yere sahip. Zira yaşamın devamlılığı için oksijen, oksijenin devamlılığı için suya ihtiyacımız var. Çünkü oksijen ihtiyacımızın yüzde 75'ini su kaynaklarımız sağlıyor. Oysa nüfus artışı, sanayileşme, kentleşme, küresel ısınma, kirlenme ve bilinçsiz su tüketimi, tüm dünyada olduğu gibi ülkemizde de etkisini göstererek su kaynaklarımızın üzerindeki baskıyı arttırıyor. Devlet Su İşleri'nin verilerine göre Türkiye, kış başına 1.500 metreküpük yıllık kullanılabilir su miktarı ile Birleşmiş Milletler'in tanımına göre su azlığı yaşayan ülkeler arasında yer alıyor. Nüfus artışı ile birlikte ülkemizin gelecek yıllarda su fakiri ülkeler arasında yer alması tehlike ile karşı karşıyayız. Kazansızlarını topluluk paylağına ve sürdürülebilir üretim konusunda duyarlı bir bakış açısı taşıyan Yıldız Holding, sürdürülebilir çevre ve su kaynaklarımızın korunması için uygulanabilir proje üretmek üzere bu ku-

112 basıvrı arasından seçildi

TURMEPA Yürütme Kurulu Başkan Yardımcısı Ali Ülker, 112 basıvrı arasından seçildi. Ödül, 2018 yılının 21. Eylülünde düzenlenen törenle verildi.



kurulan tesis etmek amacıyla bu yıl ilk defa kurucusu merhum Sabri Ülker adına bir çevre ödülü platformu oluşturdu. Deniziz Demeği/TURMEPA ile su kaynaklarımızın korunmasını amaçlayan "Kaynaştır Projesi"ne verildi.

bu sistemle on binlerce litre atık yağın su kaynaklarımızı kirlenmesi önlenmiş oluyor. Kaynaştır

Tüketiciye fayda sağlayan örnek bir proje seçtik

ÖDÜL töreninde konuşan Yıldız Holding Yürütme Kurulu Başkan Yardımcısı Ali Ülker, 112 basıvrı arasından seçildi. Ödül, 2018 yılının 21. Eylülünde düzenlenen törenle verildi.



Çevre Ödülü ilk sahibini buldu. Yarınmaya 200'ün üzerinde basıvrı oldu. Başvuru kriterlerini yerine getiren 112 proje arasında birinci seçilen ve çöplerin kaynağında ayrıştırılarak su kaynaklarımızın korunmasını önüne geçmeye amaçlayan "Kaynaştır Projesi" Kutahya

Dumlupınar Üniversitesi'nden geldi. Üniversitede öğrenci görevlisi olarak çalışan Yrd. Doç. Dr. Yunis Karaca, 2018 yılından bu yana bu proje üzerinde çalışıyor. Karaca'nın "Kaynaştır Projesi" evinde ya da diğer toplu yaşam alanlarında her türlü atığın birbirine karıştırılmadan ayrıştırılması

amaç olanak sağlıyor. Elektro-mekanik bir kanal ve akülü konteynerden oluşan sistem, binaların dış cephesine entegre edildiği gibi, proje aşamasında veya bakımında zıttık veya binaların zıttık edilmiş 50x50 cm boyutlarında küçük bir alan kaplayacak atık penceresinden oluşuyor.

Hayatın İçinde KAYNAYIŞTIR



Her Yaştan İnsanın Atıklarını Rahatlıkla Ayırt Edeceği
Pratik, Hızlı, Akıllı Ev Sistemi.

KAYNAYŒTIR-WASTE CYKLER

Yüksek Binalarda ve Sitelerde
Kaynağında Ambalaj ve
Evsel Atıkları
Otomatik Ayrıştırma Sistemi



%100 Geri Dönüşüm ve Hijyenin Gülen Yüzü..

-T.C. Çevre ve Şehircilik Bakanlığı Destekli

- Türk Patent Enstitüsü Patent , Faydalı Model ve Marka Tescil Belgeleri bulunan teknolojimizle

HİZMETİNİZDEYİZ !

-Projelerinize Mimari çizim hizmeti için

- Yönetmeliğe tam uygun atık ayrıştırma Teknolojisi için

-İstenilen Modelde Atık Ayrıştırma bacası ve robotik akıllı konteynırlar için

BİZE HEMEN ULAŞIN !



**KAYNAYŞTIR
WASTE CYKLER**

**KAYNAĞINDA OTOMATİK EVSELVE AMBALAJ
ATIĞI AYRIŞTIRMA SİSTEMİ**

0507 446 62 43

E- mail: kaynaystir@gmail.com

[f](https://www.facebook.com/kaynaystir) kaynaystir

www.kaynaystir.com - www.kaynastir.com

Ofis: Cumhuriyet Üniversitesi TeknoKent B-120 / SİVAS Tel/Fax : 0346 217 16 78

Showroom : Fatih Sultan Mehmet Mah.12 Sk. Beylikdüzü / İSTANBUL

Yurtdışı: DS DESING Architectural Projects - Residential and Commerical Projects

USA: 001818 288 5887 **Office:** 001626 628 5724 Los Angeles California - USA